



PRODUCCIONES MULTIPLES MODERNAS S.A.

Carretera a Reynosa Km.12 Guadalupe, N.L. México
Tel: +52 (81) 83-26-16-58 y 46, C.P. 67195
www.prommsa.com.mx twitter.com/PROMMSA



IMPORTANTE: Este producto debe ser instalado por Especialistas con Experiencia en Instalaciones Herméticas

MANUAL DE INSTALACIÓN Y OPERACIÓN

Información importante

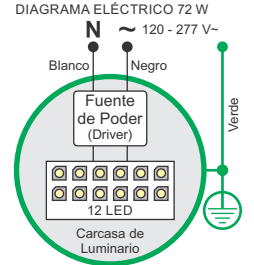
¡Lea y guarde este manual!
PRECAUCIÓN: Antes de instalar o usar este producto, lea cuidadosamente las instrucciones

PTR44 1MOD 12LED Fe FPI 72WPM (72W)

Modelo: PM 13 L 1MOD 72WPM

Producto: Poste arquitectónico estilo PTR44, 1 solo brazo.
Uso: Exteriores / Interiores.
Protección: IP-65
Instalación: Anclar a piso, con su respectiva base.
Material Cuerpo Principal: Perfil cuadrado Acero (PTR 4"x4").
Material Base: Placa de Acero de 1/2".
Altura: 5.25 m
Tornillería: Acero Inox.
Acabado: Pintura electrostática (Polyester).
Colores: Negro, blanco y plata; en liso y texturizado.
Lámpara: 1 módulo de 12 LEDS de 6 W c/u; 72 W total.
Flujo luminoso: 7,385 Lm @ 3000°K
Ópticas: Ver tabla de ópticas.
Fuente de Poder: Integrada.

Características Eléctricas Nominales:
Voltaje: 120 - 277 V~ Frecuencia: 60 Hz



IMPORTANTE
NO ABRA EL LUMINARIO
Este es sellado en Fábrica

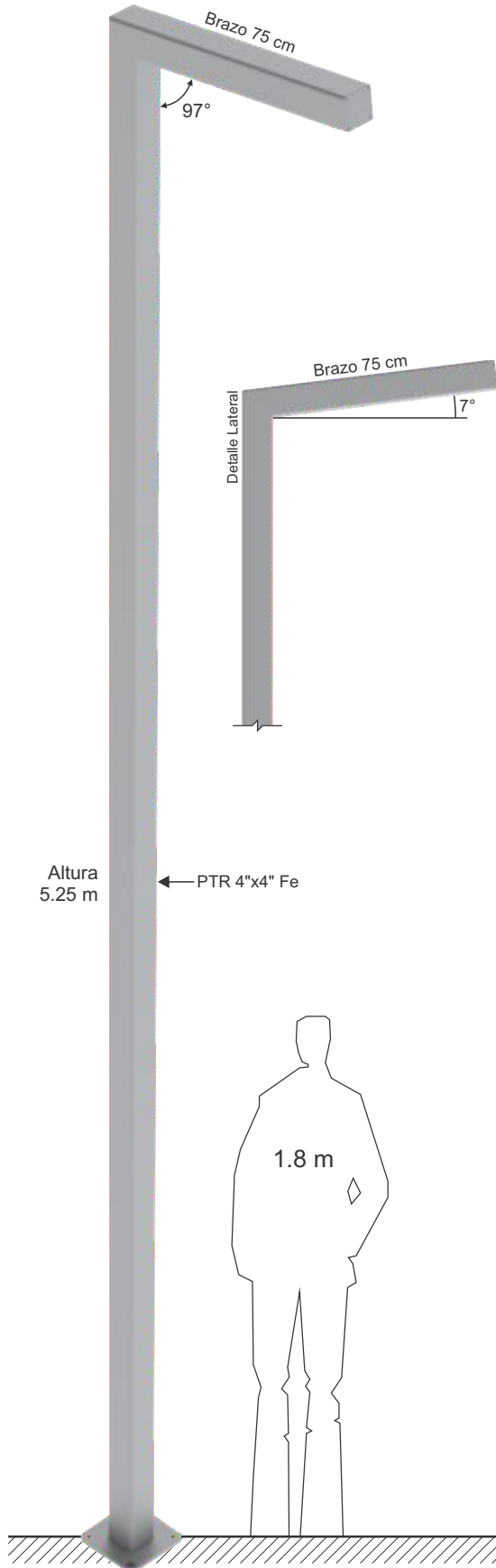
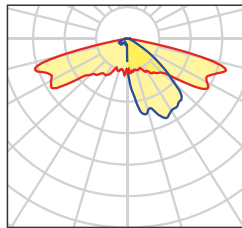
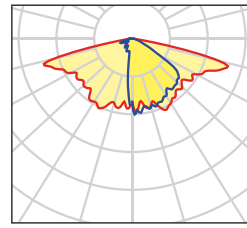


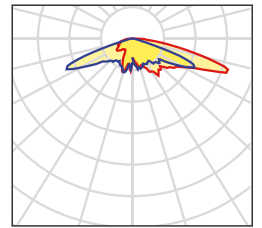
Tabla de Ópticas



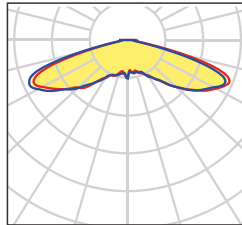
IP-2X6-T2-B



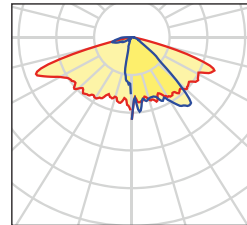
IP-2X6-T3-B



IP-2X6-T4-B



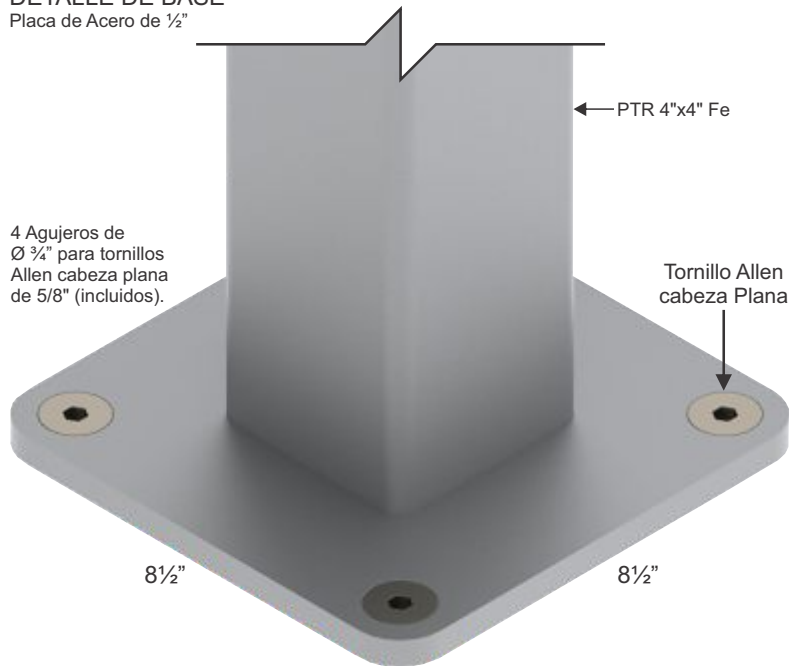
IP-2X6-VSM



IP-2X6-ME

DETALLE DE BASE

Placa de Acero de 1/2"



4 Agujeros de Ø 3/4" para tornillos Allen cabeza plana de 5/8" (incluidos).

Tornillo Allen cabeza Plana

8 1/2"

8 1/2"

INSTALACIÓN DE ANCLAJE Y BASE

TIPOS DE ARMAZONES PARA ANCLAS

El Ancla es la misma, pero según las condiciones de la instalación se pueden utilizar dos tipos de armazones de varilla.

Armazón Vertical: con varillas verticales de 70cm aprox. , según la consistencia del terreno.

Armazón de Baja Profundidad: Para situaciones donde no se puede utilizar el Armazón vertical. Requiere unión/amarre a parrilla de banqueta.

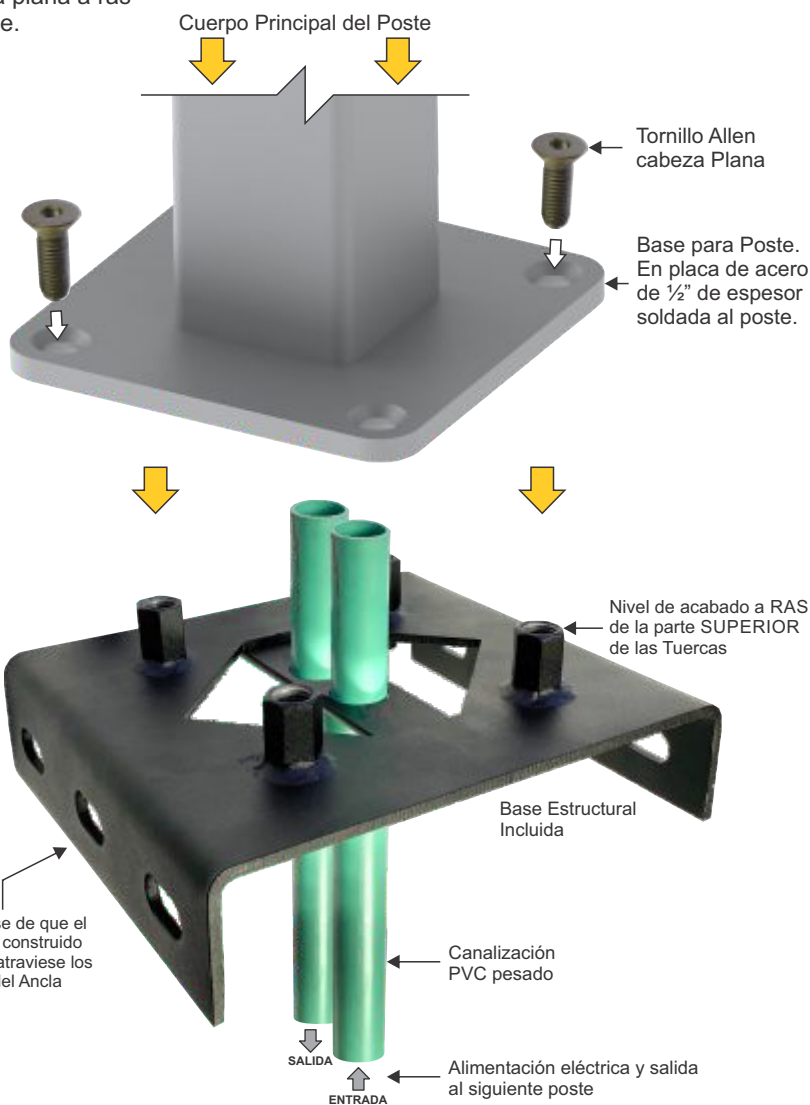


Armazón de Baja Profundidad

Armazón Vertical →



Base con tornillos cabeza plana a ras de base.



El Poste así es embarcado de planta, con el ancla atornillada a la Base del Poste (incluye los 4 tornillos Allen cabeza Plana).

Notas Importantes:

Al vaciar el concreto en la Base, ya debe de estar realizada la canalización eléctrica utilizando polductos.

Es importante colocar los tornillos en el Ancla, y al fraguar el concreto, retire los tornillos; esto dejará el hueco necesario en el concreto para poder colocar la base del poste y ajustar.

Aplique grasa a las roscas de los tornillos antes de vaciar el concreto, esto facilitará su remoción al fraguar.

Ancla fabricada en Placa de Acero, con tuercas roscadas soldadas para la sujeción de la base. **Esta ancla SI es suministrada por Prommsa.**

Armazón Estructural; Fabricado en Sitio utilizando varilla y alambre.

El Armazón NO es proporcionado por Prommsa.

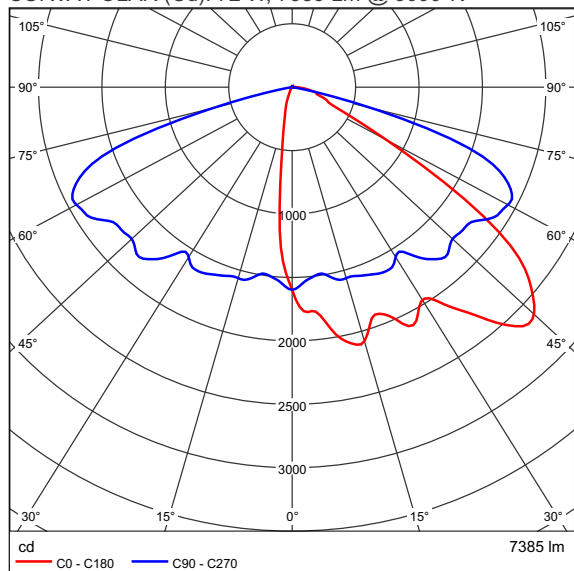
> Utilice Concreto de buena calidad.

> Vibre el Concreto para evitar cavidades en el vaciado.

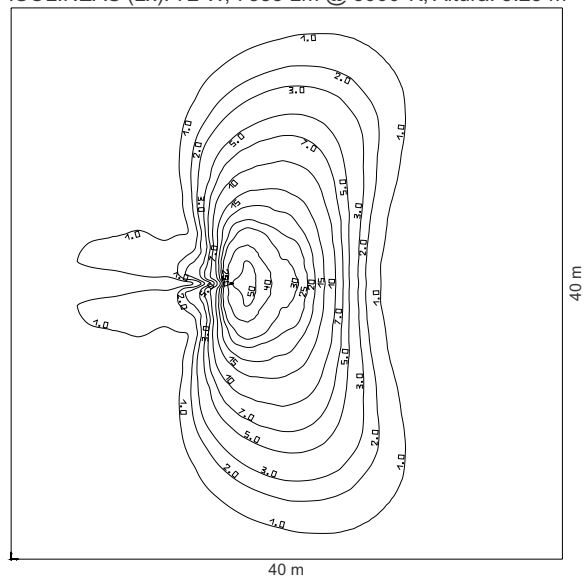
> La forma de armazón puede variar según condiciones.

ÓPTICA
ME

CURVA POLAR (Cd): 72 W, 7385 Lm @ 3000°K

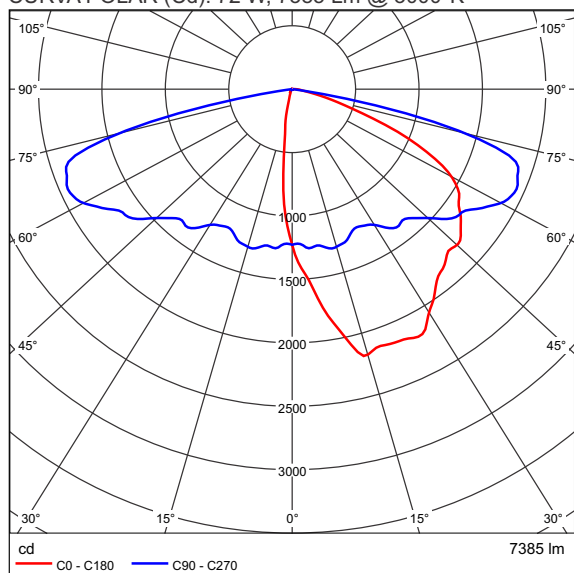


ISOLÍNEAS (Lx): 72 W, 7385 Lm @ 3000°K, Altura: 5.25 m

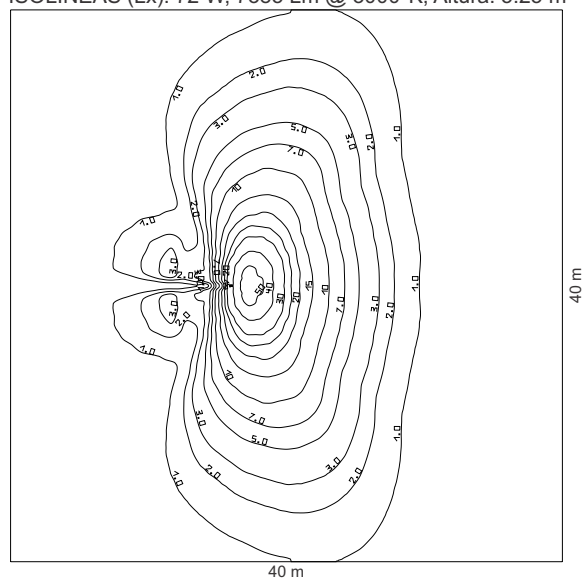


ÓPTICA
SCL

CURVA POLAR (Cd): 72 W, 7385 Lm @ 3000°K

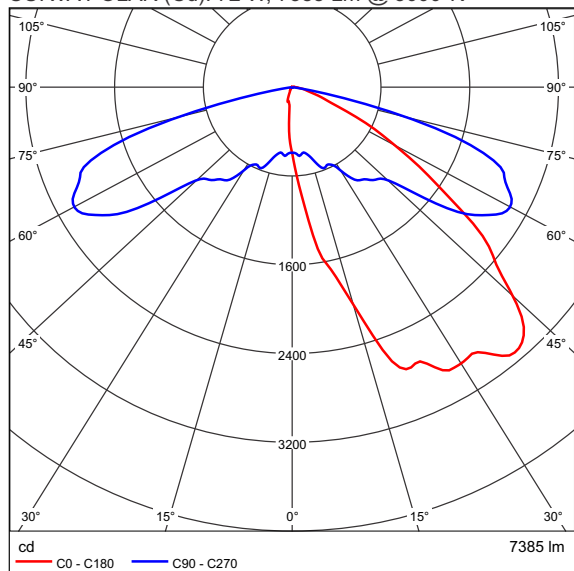


ISOLÍNEAS (Lx): 72 W, 7385 Lm @ 3000°K, Altura: 5.25 m

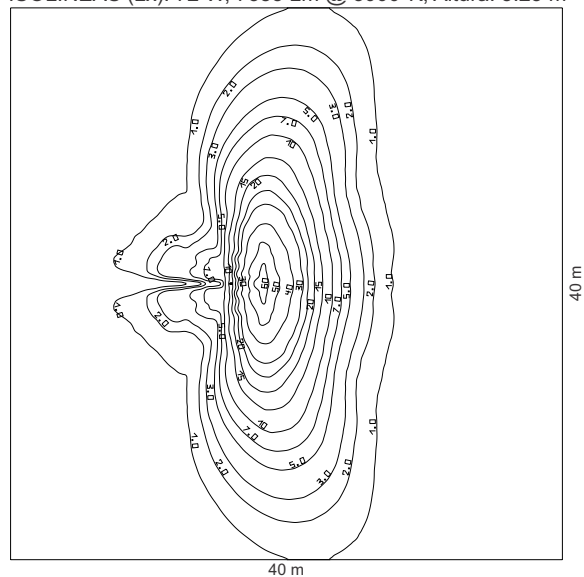


ÓPTICA
T2-B

CURVA POLAR (Cd): 72 W, 7385 Lm @ 3000°K

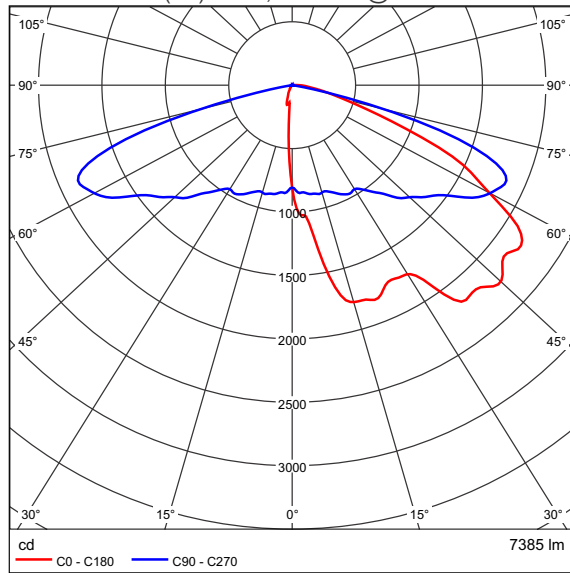


ISOLÍNEAS (Lx): 72 W, 7385 Lm @ 3000°K, Altura: 5.25 m

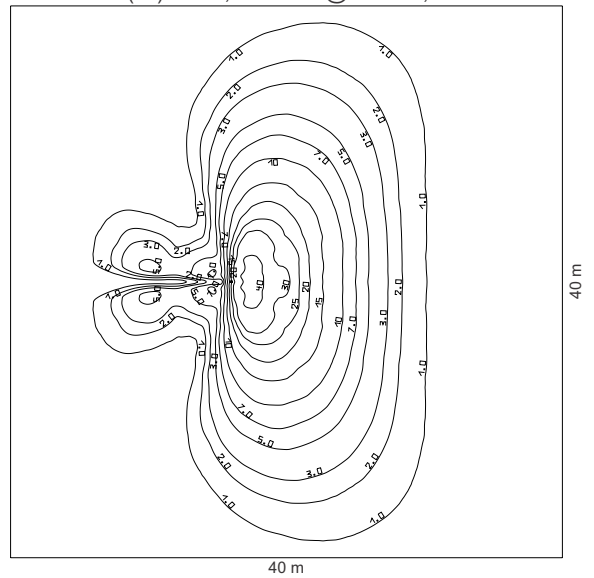


ÓPTICA
T3

CURVA POLAR (Cd): 72 W, 7385 Lm @ 3000°K

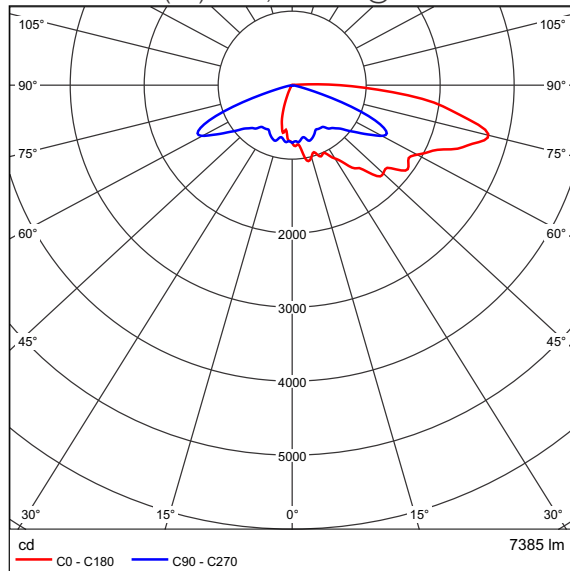


ISOLÍNEAS (Lx): 72 W, 7385 Lm @ 3000°K, Altura: 5.25 m

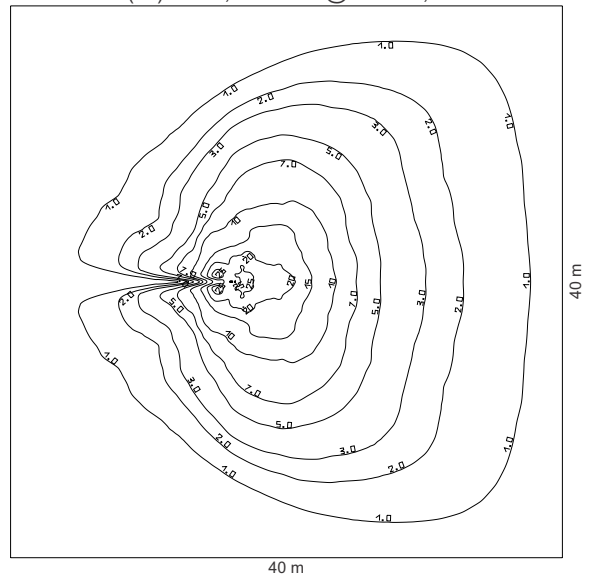


ÓPTICA
T4-B

CURVA POLAR (Cd): 72 W, 7385 Lm @ 3000°K

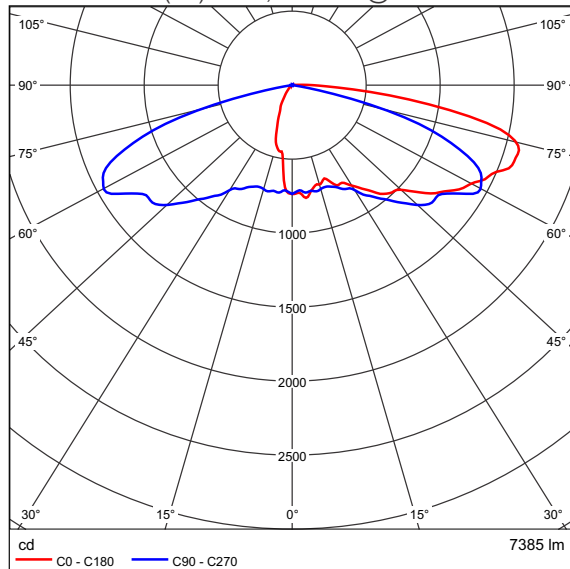


ISOLÍNEAS (Lx): 72 W, 7385 Lm @ 3000°K, Altura: 5.25 m



ÓPTICA
VSM

CURVA POLAR (Cd): 72 W, 7385 Lm @ 3000°K



ISOLÍNEAS (Lx): 72 W, 7385 Lm @ 3000°K, Altura: 5.25 m

