



PRODUCCIONES MULTIPLES MODERNAS S.A.

Carretera a Reynosa Km.12 Guadalupe, N.L. México
Tel: +52 (81) 83-26-16-58 y 46, C.P. 67195
www.prommsa.com.mx twitter.com/PROMMSA



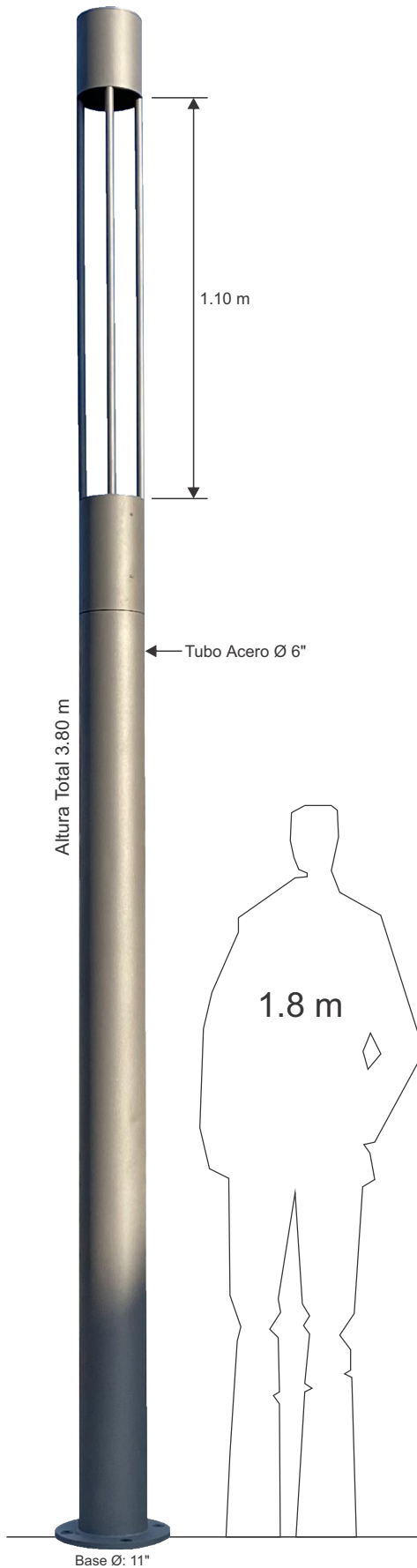
IMPORTANTE: Este producto debe ser instalado por Especialistas con Experiencia en Instalaciones Herméticas

EXTERIOR DE PISO

MANUAL DE INSTALACIÓN Y OPERACIÓN
Información importante
¡Lea y guarde este manual!
PRECAUCIÓN: Antes de instalar o usar este producto, lea cuidadosamente las instrucciones

4PILARES 1COB Fe/Al FPI 45W

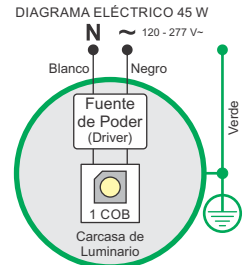
Modelo: PM 68 C 01



Producto: Poste arquitectónico estilo 4 Pilares.
Protección: IP-65
Instalación: Anclar a piso, con su respectiva base.
Material Cuerpo Principal: Tubo de Acero Ø 6" Nom.
Material Base: Placa de Acero de 1/2".
Altura: 3.80 m
Tornillería: Acero Inox.
Acabado: Pintura electrostática (Polyester).
Lámpara: 1 LED COB
Consumo total: 45 W
Fuente de Poder: Integrada.

Características Eléctricas Nominales:
Voltaje: 120 - 277 V~ Frecuencia: 60 Hz
Contenido de Caja: Luminaria para fijar a piso, cable eléctrico, tornillería.

TEMP. COLOR	COLORES	ÓPTICAS (Ver hoja 3)
<input type="checkbox"/> 2700°K	<input type="checkbox"/> Negro TXT	<input type="checkbox"/> STELLA HB
<input type="checkbox"/> 3000°K	<input type="checkbox"/> Plata TXT	<input type="checkbox"/> STELLA VSM
<input type="checkbox"/> 4000°K	<input type="checkbox"/> Café TXT	
<input type="checkbox"/> 5000°K	<input type="checkbox"/> Blanco TXT	
	<input type="checkbox"/> Antracita TXT	
	<input type="checkbox"/> Bronce Viejo	

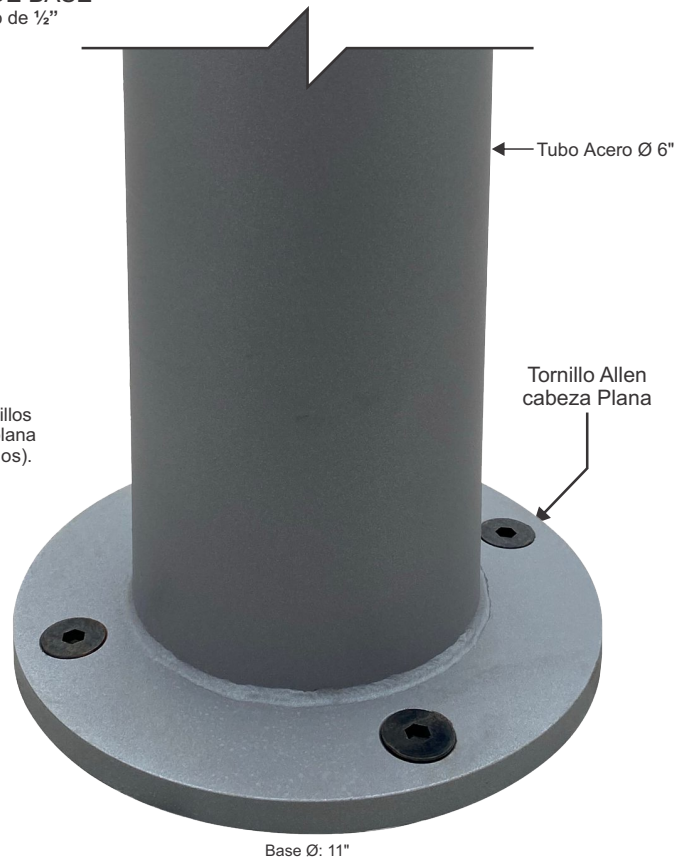


IMPORTANTE
NO ABRA EL LUMINARIO
Este es sellado en Fábrica

DETALLE DE BASE

Placa de Acero de 1/2"

4 Agujeros de Ø 3/4" para tornillos Allen cabeza plana de 5/8" (incluidos).



INSTALACIÓN DE ANCLAJE Y BASE

TIPOS DE ARMAZONES PARA ANCLAS

El Ancla es la misma, pero según las condiciones de la instalación se pueden utilizar dos tipos de armazones de varilla.

Armazón Vertical: con varillas verticales de 70cm aprox., según la consistencia del terreno.

Armazón de Baja Profundidad: Para situaciones donde no se puede utilizar el Armazón vertical. Requiere unión/amarre a parrilla de banqueta.

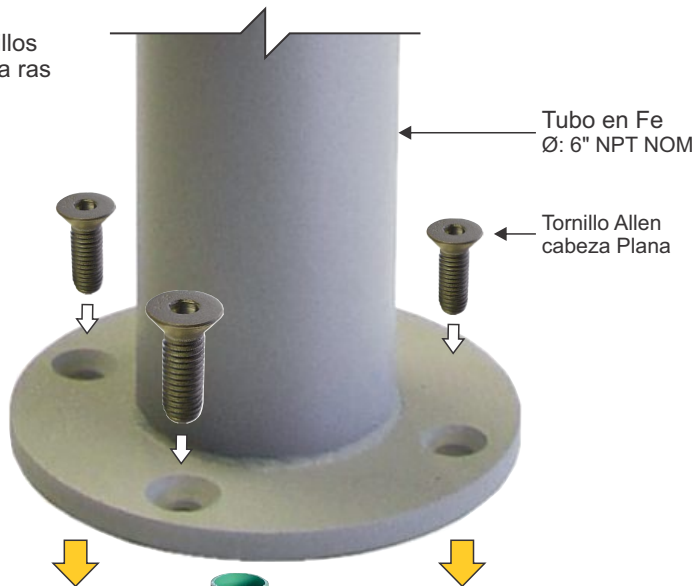


Armazón de Baja Profundidad

Armazón Vertical →



Base con tornillos cabeza plana a ras de base.

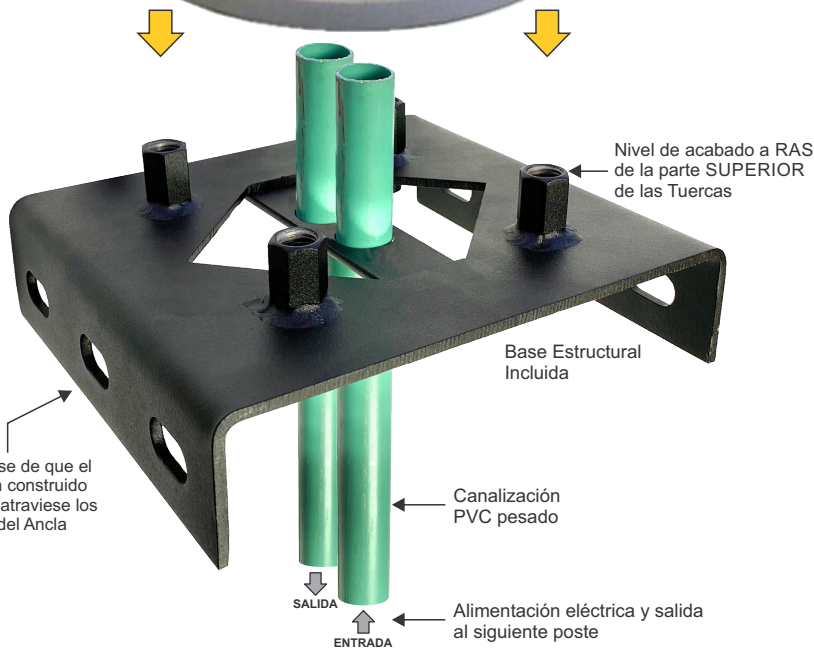


Tubo en Fe
Ø: 6" NPT NOM

Tornillo Allen
cabeza Plana



El Poste así es embarcado de planta, con el ancla atornillada a la Base del Poste (incluye los 4 tornillos Allen cabeza Plana).



Nivel de acabado a RAS de la parte SUPERIOR de las Tuercas

Base Estructural Incluida

Canalización PVC pesado

SALIDA
ENTRADA

Alimentación eléctrica y salida al siguiente poste

Asegúrese de que el Armazón construido en Sitio, atraviese los orificios del Ancla

Notas Importantes:

Al vaciar el concreto en la Base, ya debe de estar realizada la canalización eléctrica utilizando polductos.

Es importante colocar los tornillos en el Ancla, y al fraguar el concreto, retire los tornillos; esto dejará el hueco necesario en el concreto para poder colocar la base del poste y ajustar.

Aplique grasa a las rosas de los tornillos antes de vaciar el concreto, esto facilitará su remoción al fraguar.

Ancla fabricada en Placa de Acero, con tuercas roscadas soldadas para la sujeción de la base. **Esta ancla SI es suministrada por Prommsa.**

Armazón Estructural; Fabricado en Sitio utilizando varilla y alambre.

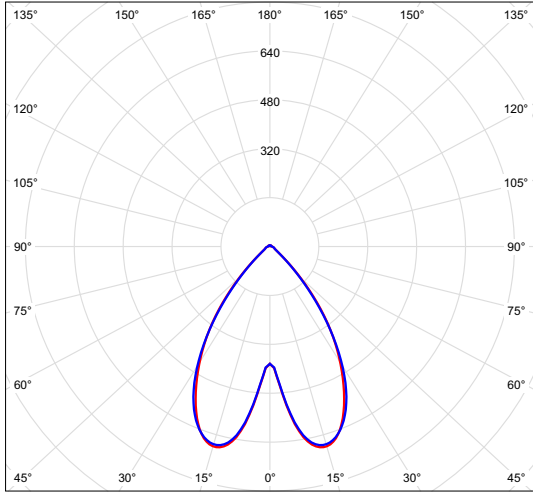
El Armazón NO es proporcionado por Prommsa.

> Utilice Concreto de buena calidad.

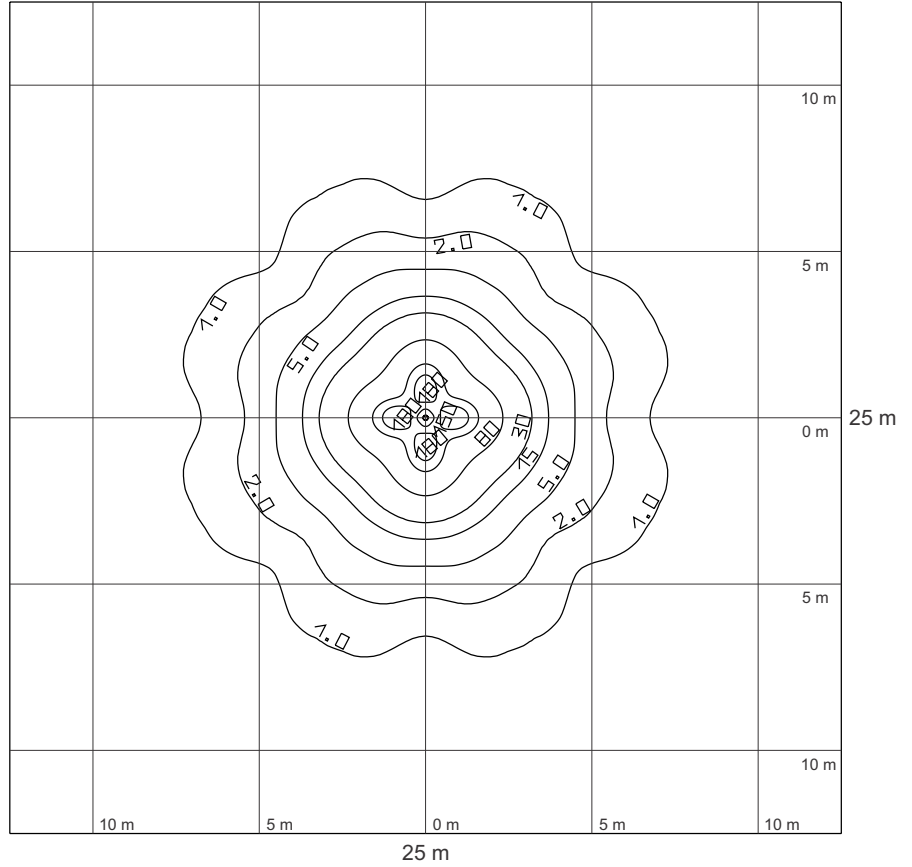
> Vibre el Concreto para evitar cavidades en el vaciado.

> La forma de armazón puede variar según condiciones.

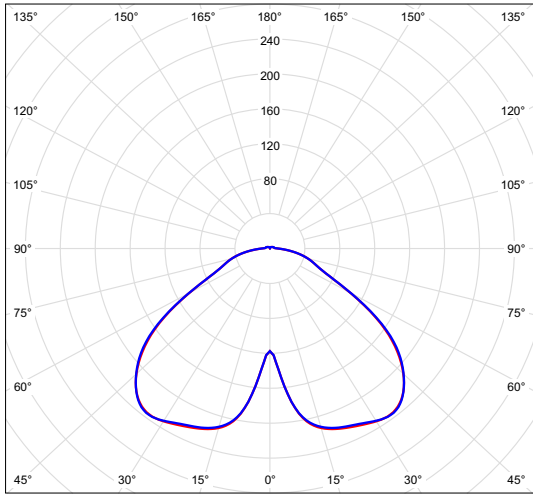
CURVA CDL Polar (cd/klm)



ISOLÍNEAS (Lx), Emisor: 3.6m, Óptica: **STELLA HB**, 5434 Lm, 45W @ 3000°K



CURVA CDL Polar (cd/klm)



ISOLÍNEAS (Lx), Emisor: 3.6m, Óptica: **STELLA VSM**, 5434 Lm, 45W @ 3000°K

