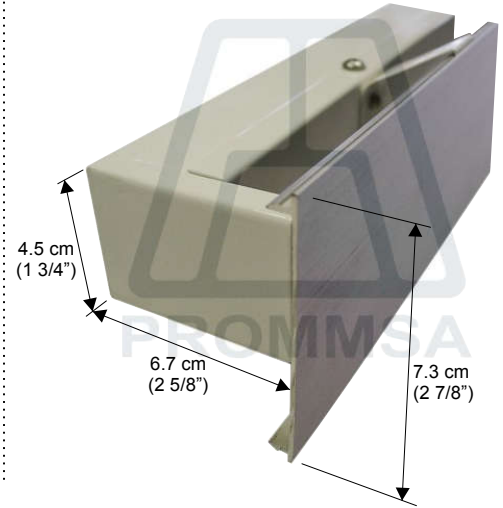


STATIC BRK



VERSIONES

CLAVE	LAMP	W	No. Lamp	L Nom.(cm)	MODELO
STATIC BRK T5-HE AI (G5) 563 PBI 1x14W (60 cm)	T5-HE	14 W	1	60.0 cm	EX 18 F 05
STATIC BRK T5-HO AI (G5) 563 PBI 1x24W (60 cm)	T5-HO	24 W	1	60.0 cm	EX 18 F 10
STATIC BRK T5-HE AI (G5) 863 PBI 1x21W (90 cm)	T5-HE	21 W	1	90.0 cm	EX 18 F 16
STATIC BRK T5-HO AI (G5) 863 PBI 1x39W (90 cm)	T5-HO	39 W	1	90.0 cm	EX 18 F 18
STATIC BRK T5-HE AI (G5) 863 PBI 2x21W (180 cm)	T5-HE	42 W	2	180.0 cm	EX 18 F 21
STATIC BRK T5-HO AI (G5) 863 PBI 2x39W (180 cm)	T5-HO	78 W	2	180.0 cm	EX 18 F 23
STATIC BRK T5-HE AI (G5) 1163 PBI 1x28W (120 cm)	T5-HE	28 W	1	120.0 cm	EX 18 F 25
STATIC BRK T5-HO AI (G5) 1163 PBI 1x54W (120 cm)	T5-HO	54 W	1	120.0 cm	EX 18 F 30
STATIC BRK T5-HE AI (G5) 1163 PBI 2x28W (240 cm)	T5-HE	56 W	2	240.0 cm	EX 18 F 27
STATIC BRK T5-HO AI (G5) 1163 PBI 2x54W (240 cm)	T5-HO	108 W	2	240.0 cm	EX 18 F 32

CARACTERÍSTICAS PRINCIPALES

- Instalación: Sobreponer muro / Uso interior
- Protección: IP20
- Panel frontal: Extrusión de aluminio.
- Cuerpo posterior: Lámina de acero.
- Tornillería: Acero Inox.
- Acabado de Panel: Satinado natural ó pintura.
- Acabado de Cuerpo: Pintura electrostática.
- Socket: G5
- Balastos: Integrados.
- Carac Eléc Nom: Voltaje: 127 - 277 V~; Frecuencia: 60 Hz
- Contenido Caja: Luminario Sobreponer, Cable Eléctrico, Balastos.

PRECAUCIÓN: Antes de instalar este producto, vea la sección: CONEXIONES ELÉCTRICAS. Si el cordón de alimentación es dañado, debe ser reemplazado por el fabricante o personal calificado para evitar riesgo.

INSTALACIÓN

Presente el luminario en forma provisional para determinar la posición adecuada a la cuál será instalado.

Coloque, nivele y oriente el luminario en forma adecuada.

Haga las conexiones eléctricas en forma correcta, asegurandose de la compatibilidad de voltaje, capacidad y tipo de lámpara, además de utilizar línea de tierra física.

CONEXIONES ELÉCTRICAS



Utilice la Tablilla de Conexiones ubicada en la parte posterior del reflector.

PRECAUCIÓN: Antes de dar mantenimiento al luminario, asegurese de que esté des-energizado. Revise la compatibilidad de voltaje, capacidad, tipo de lámpara y utilice línea de tierra física. Al cambiar la lámpara, asegurese que sea de idénticas especificaciones a la original, limpie todos los componentes y revise las conexiones eléctricas.

STATIC BRK / Diagramas Eléctricos según Modelo

