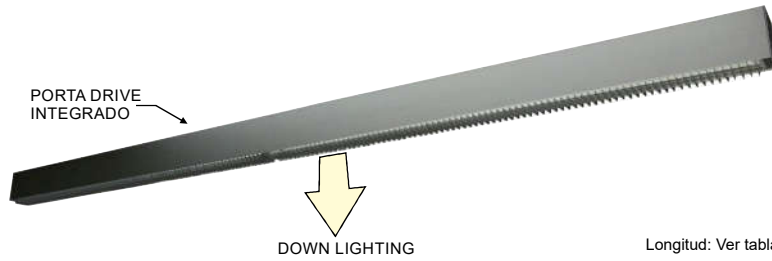
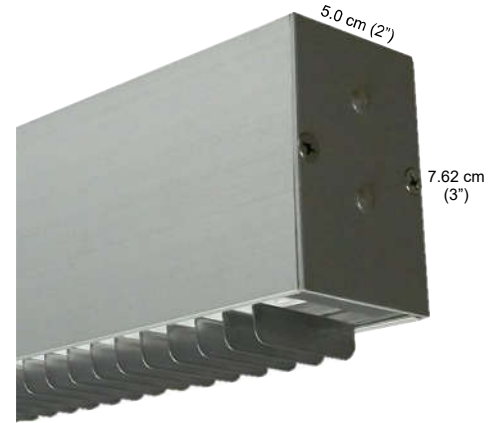


STATIC SPN HP-LED



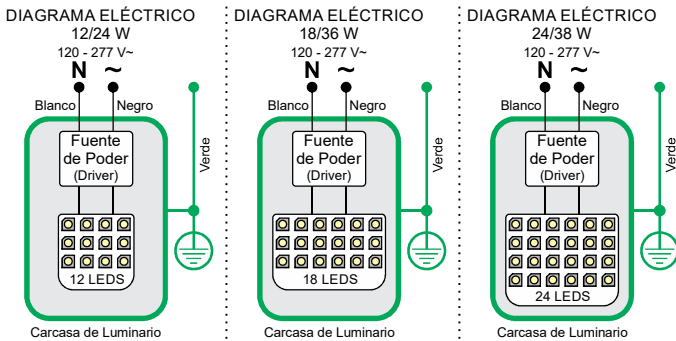
Longitud: Ver tabla de Versiones



VERSIONES

| CLAVE | LEDS | W | F.Luminoso Lm | MODELO |
|--|------|-------|---------------|--------------|
| STATIC SPN 12HP-LED AI FPI 12/24W DIM120-277V~ (62cm) | 12 | 12/24 | 900/1620 | EX 08 HPL 12 |
| STATIC SPN 18HP-LED AI FPI 18/36W DIM120-277V~ (92cm) | 18 | 18/36 | 1350/2430 | EX 08 HPL 18 |
| STATIC SPN 24HP-LED AI FPI 24/48W DIM120-277V~ (122cm) | 24 | 24/38 | 1800/3240 | EX 08 HPL 24 |

DIAGRAMAS ELÉCTRICOS



CARACTERÍSTICAS PRINCIPALES

Instalación: Sobreponer / Uso en interiores.
 Protección: IP20
 Material: Extrusión de aluminio.
 Louver: Metalico.
 Acabado: Satinado natural ó pintura electrostática.
 Color: Plata, Blanco ó Negro.
 Tornillería: Acero Inox.
 Lámparas: 12/18/24 High Power LEDS de 1 ó 2 W c/u.
 Ópticas: 10°, 20°, 36° ó elíptica.
 Led Driver: Integrado
 Atenuación: Opcional (0-10V)
 CRI: 90
 Color de LED: 2700°K, 3000°K, 4000°K, 5000°K.

Características Eléctricas Nominales:
 Voltaje: 120 - 277 V~ Frecuencia: 60 Hz
 Contenido Caja: Luminario sobreponer Uso interior.

PRECAUCIÓN: Antes de instalar este producto, vea la sección: CONEXIONES ELÉCTRICAS. Si el cordón de alimentación es dañado, debe ser reemplazado por el fabricante o personal calificado para evitar riesgo.

INSTALACIÓN

Presente la luminaria en forma provisional para determinar la posición en la cuál será instalado.

Acerque los cables de alimentación eléctrica disponibles en obra a la entrada eléctrica de la luminaria y páselos a través de la Tablaroca haciendo un orificio en ella.

Haga las conexiones eléctricas en forma correcta, asegurándose de la compatibilidad de voltaje y de utilizar línea de tierra física.

Realice una perforación en la Tablaroca, de modo que entre en forma ajustada el Tornillo de Sujeción y el Taquete Mariposa plegado completamente. Finalmente ajuste al espesor de la Tablaroca mediante el agujero disponible en la parte frontal de la luminaria, ver diagrama de montaje.

PRECAUCIÓN:

Antes de dar mantenimiento a la luminaria, asegurese de que esté des-energizado. Revise la compatibilidad de voltaje, capacidad, y utilice línea de tierra física.

CONEXIONES ELÉCTRICAS

- Pasos para proteger la conexión
- 1 Unión grapa-presión
 - 2 Forro termo-contráctil
 - 3 Forro térmico (F-vidrio)

NOTAS IMPORTANTES

- No desmonte rejilla de Louver.
- No retire LedS ni Drivers.

MONTAJE EN TABLAROCA

