



PRODUCCIONES MULTIPLES MODERNAS S.A.

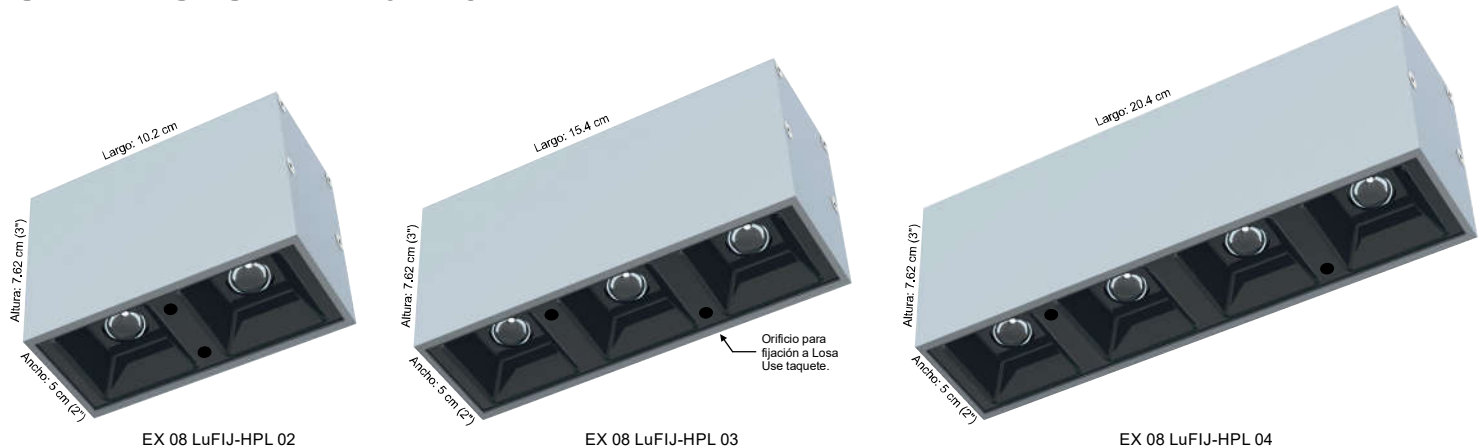
Carretera a Reynosa Km.12 Guadalupe, N.L. México
Tel: +52 (81) 83-26-16-58 y 46, C.P. 67195
www.prommsa.com.mx twitter.com/PROMMSA



IMPORTANTE: Este producto debe ser instalado por Especialistas con Experiencia en Instalaciones Herméticas

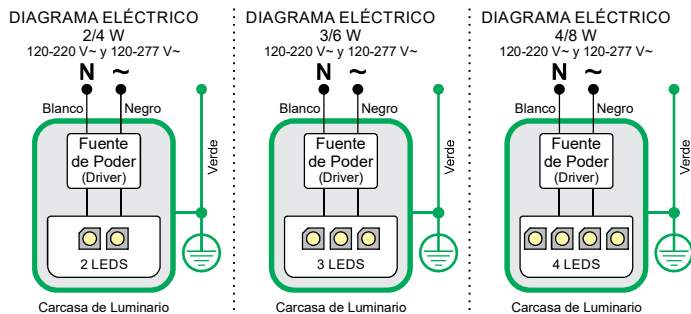
MANUAL DE INSTALACIÓN Y OPERACIÓN
Información importante
¡Lea y guarde este manual!
PRECAUCIÓN: Antes de instalar o usar este producto, lea cuidadosamente las instrucciones

STATIC SPN LuFIJ HP-LED



CLAVE	LAMP	W	Lm@3000 K	Lm@4000 K	MODELO
STATIC SPN LuFIJ 2HP-LED AI FPI 2/4W DIM120-277V~ (10.2cm)	2 HP Leds	2/4 W	214/395	278/514	EX 08 LuFIJ-HPL 02
STATIC SPN LuFIJ 3HP-LED AI FPI 3/6W DIM120-277V~ (15.4cm)	3 HP Leds	3/6 W	321/593	417/771	EX 08 LuFIJ-HPL 03
STATIC SPN LuFIJ 4HP-LED AI FPI 4/8W DIM120-277V~ (20.4cm)	4 HP Leds	4/8 W	428/792	556/1028	EX 08 LuFIJ-HPL 04

DIAGRAMAS ELÉCTRICOS



Instalación: Sobreponer en losa mediante taquetes.
Uso en interiores. Protección: IP20
Material: Extrusión de aluminio.
Louer: Metálico.
Acabado: Satinado natural ó pintura electrostática.
Color: plata, blanco, negro liso y negro martillado mate.
Tornillería: Acero Inox.
Lámparas: 2, 3 y 4 High Power LEDs de 1 ó 2 W c/u.
Ópticas: 11°, 29°, 46° ó elíptica (11°- 52°)
Louer: De forma cuadrado, integrado, 1pz por cada Led.
Led Driver: Integrado.
Dimeable: Opcional/Disponible bajo pedido.
Temp. color: 2700 K, 3000 K, 4000 K, 5000 K.
CRI: 90.

Características Eléctricas Nominales:
Voltajes: 120-220 V~ y 120-277 V~; Frecuencia: 60 Hz
Contenido Caja: Luminario para sobreponer, herrajes sujeción.

PRECAUCIÓN: Antes de instalar este producto, vea la sección: CONEXIONES ELÉCTRICAS. Si el cordón de alimentación es dañado, debe ser reemplazado por el fabricante o personal calificado para evitar riesgo.

INSTALACIÓN:

Presente el luminario en forma provisional para determinar la posición a la cuál será instalado.

Coloque, nivele y oriente el luminario en forma adecuada.

Haga las conexiones eléctricas en forma correcta, asegurándose de la compatibilidad de voltaje, capacidad y tipo de lámpara, además de utilizar línea de tierra física.

PRECAUCIÓN:

Antes de dar mantenimiento al luminario, asegúrese de que esté des-energizado. Revise la compatibilidad de voltaje, capacidad, y utilice línea de tierra física.

CONEXIONES ELÉCTRICAS

- Pasos para proteger la conexión
- 1 Unión grapa-presión
 - 2 Forro termo-contractil
 - 3 Forro térmico (F-vidrio)

NOTAS IMPORTANTES

1. No desmonte rejilla de Louer.
2. No retire Leds ni Drivers.

OPCIONAL: TAPA PARA CONEXIÓN MEDIANTE TUBERÍA CONDUIT



Permite la instalación y montaje estructural mediante tubería tipo Conduit. Al contar con el conector en ambas tapas permite la interconexión con otros luminarios.