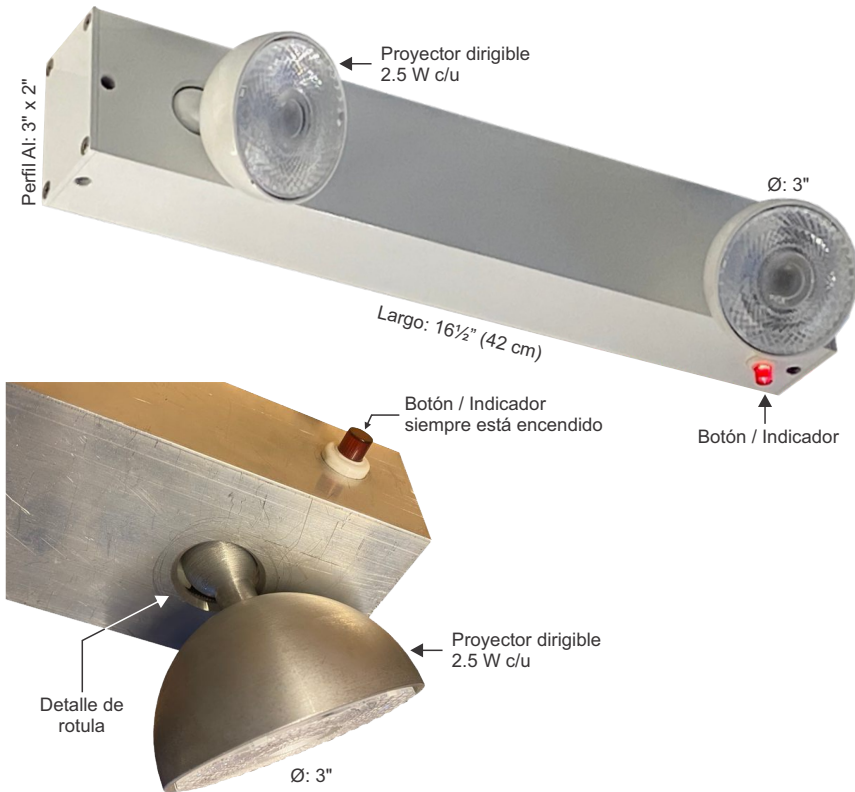


EME-2P SPN COB AI 2X2.5W BAT

Modelo: EME 42 C SPN



Uso: Interiores, Proyector dirigible doble, de energía mantenida.
 Protección: IP20
 Instalación: **SOBREPONER EN LOSA.**
 Material: Luminario en extrusión de aluminio.
 Difusor: Ópticas en policarbonato 52° apertura.
 Tornillería: Acero Inox.
 Acabado: Pintura Electrostática.
 Color Luminario: Blanco, negro, plata; en liso o texturizado.
 Lámparas: 2 COBS, de 2.5 W c/u.
 Flujo luminoso del emisor : 326 Lm c/u.
 Flujo luminoso del luminario : 290 Lm c/u.
 Driver y fuente de poder: Integrado.
 Respaldo: Batería **Ni-Cad** y unidad automática de Respaldo Integrada.
 Tiempo de operación con batería: 90 min.
 Tiempo de carga: 24 hrs.
 Carac Eléc Nom: Voltaje: 120 a 277 V~; Frecuencia: 60 Hz.

OPERACIÓN DE BATERÍA

El botón indicador siempre estará prendido.

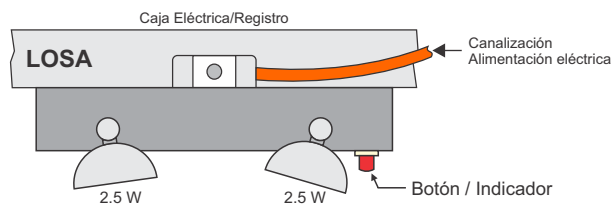
Con corriente eléctrica los 2 proyectores estarán apagados.

PRUEBA DE BATERÍA.

Oprima el botón-indicador, esto cortará el suministro eléctrico y los proyectores deberán encender.

PRECAUCIÓN: Antes de instalar este producto, vea la sección: CONEXIONES ELÉCTRICAS. Si el cordón de alimentación es dañado, debe ser reemplazado por el fabricante o personal calificado para evitar riesgo.

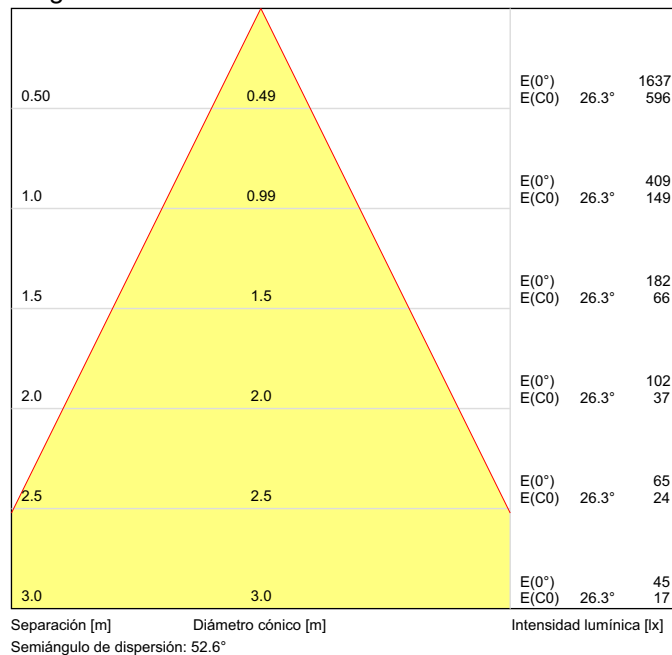
CONEXIONES ELÉCTRICAS - INSTALACIÓN



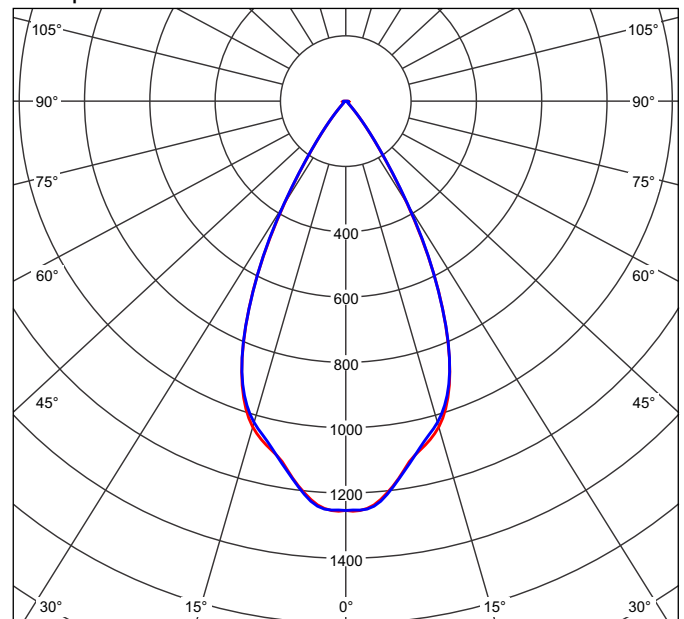
CONEXIONES ELÉCTRICAS
 UTILICE LA PROTECCIÓN SEÑALADA

- Pasos para proteger las conexiones.
 1 Unión por grapa de presión.
 2 Forro termo-contractil.

Diagrama cónico

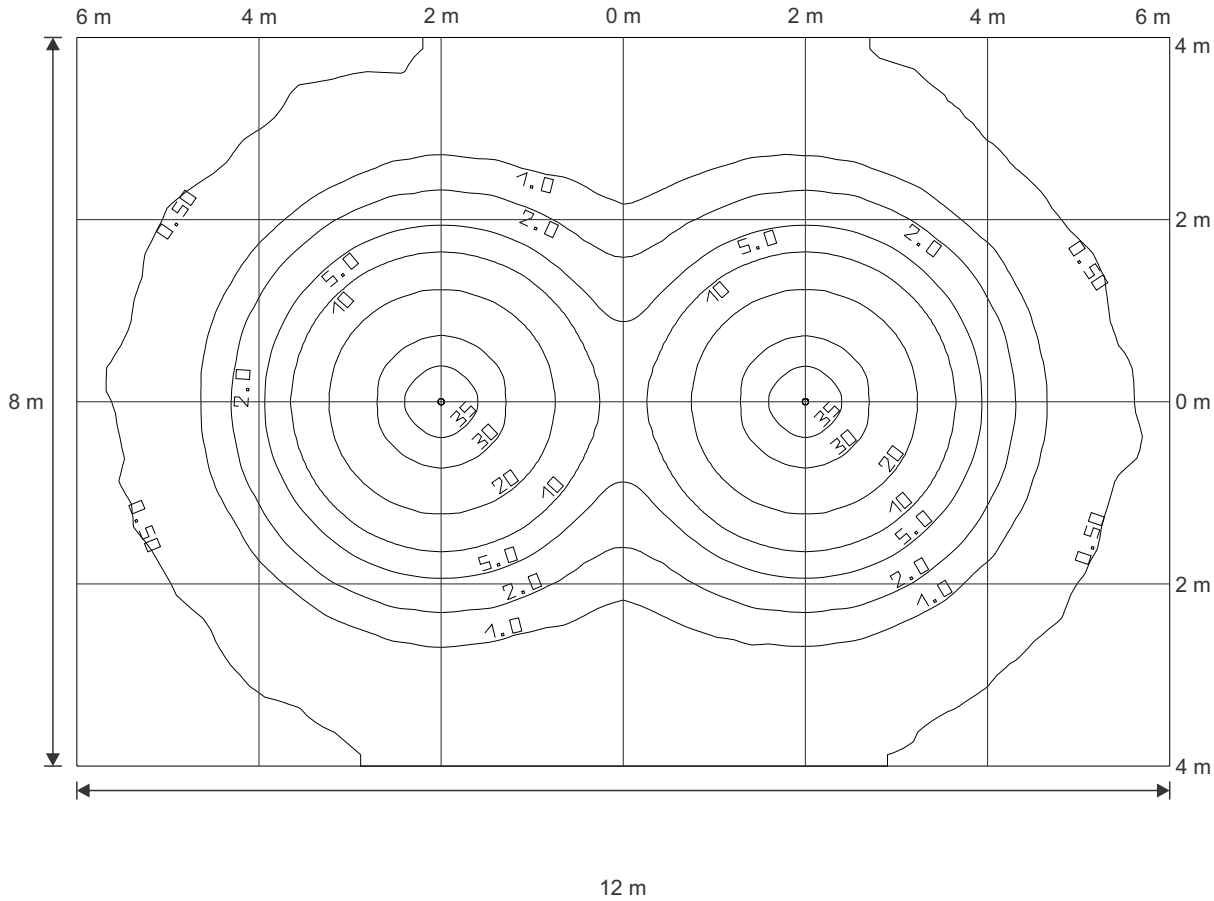


CDL polar



LUMINARIO DE EMERGENCIA CON 2 PROYECTORES DIRECCIONALES, 2.5 W C/U

ISOLÍNEA (Lx): Área de 12 m x 8 m. Altura: 3m. Muro con reflectividad del 50%. **Potencia 2.5 W por Proyector @ 3000°K**



ISOLÍNEA (Lx): Pasillo de 50 m de largo. Altura: 3m. Muro reflectividad del 50%. **Potencia 2.5 W por Proyector @ 3000°K**

