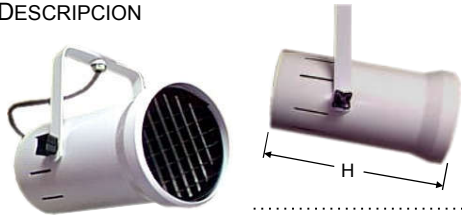


RH15 PAR38 AI E26 90 A/L

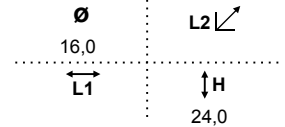
Modelo: AR 36 H 02

DESCRIPCION

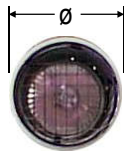
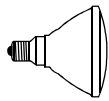


- Luminario reflector tipo cañon.
- Cuerpo construido en aluminio rechazado.
- Provisto de horquilla, que le permite movimientos combinados de giro y vuelta de campana.
- Porta louver.
- Con mecanismo que permite ajustar verticalmente la lámpara.
- Acabado en pintura electroestática horneada.
- Socket E26 para lámpara PAR38 de 90/150 watts.

DIMENSIONES [cm]



PAR38 90/150 W



ACCESORIOS OPCIONALES [no incluidos]

CLAMPS [perro estructural]



Permiten instalar sobre tubos o perfiles

CANOPE CNP5



Sirve para la fijación de luminarios en loza o muro.

TRIPODES



Sirven para la fijación de luminarios en loza, muro o piso.

FILTRO DE COLOR



Cristal que agrega color al haz de luz.

- Rojo Amarillo
- Azul Verde

LOUVER



Evita reflejos y bloquea lateralmente el haz de luz.

DESEMPAQUE EL PRODUCTO

- Verificar el contenido de la caja.
- Luminario reflector
- Cable eléctrico integrado

CONEXIONES ELECTRICAS

CARAC. ELECTRICAS NOMINALES

Marca: PROMMSA
 Modelo: AR36H02
 Tensión nominal: 127 V~
 Frecuencia nominal: 60 Hz
 Potencia nominal: 150 W

PRECAUCION: Antes de instalar este producto, vea la sección titulada: CONEXIONES ELECTRICAS.

CONEXIONES ELECTRICAS - INSTALACION

1 Para instalar en loza o muro utilice un cánope. Atornille éste a una caja eléctrica octagonal a través de los dos agujeros del cánope, tal y como se muestra en la fig. 1.

También se puede instalar el luminario en loza, muro o piso por medio de una base-trípode. Inserte en loza o muro 3 tornillos máquina de 1/4 x 2" de latón o acero inoxidable, mediante pasta de cemento y de acuerdo a la base-trípode. Tal como se muestra en la fig. 2.

Para instalar el luminario en una estructura, utilice un clamp [perro estructural]. Apriete firmemente el tornillo de sujeción de opresor para fijar el luminario a la estructura, tal como se muestra en la fig. 3.

Haga las conexiones eléctricas en forma correcta, asegurandose de la compatibilidad de voltaje, capacidad y tipo de lámpara, además de utilizar línea de tierra física.

DIAGRAMAS DE INSTALACION

Fig.1 Instalación a caja electrica

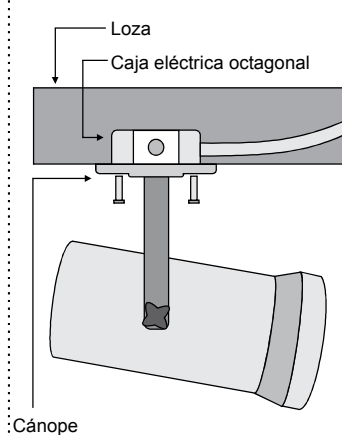


Fig.2 Instalación con Trípode

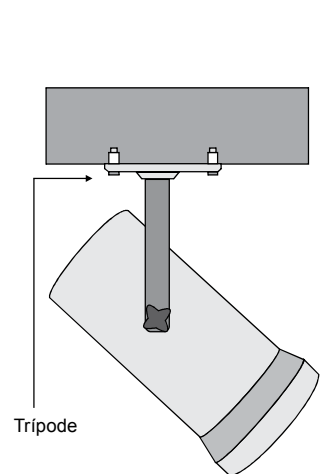
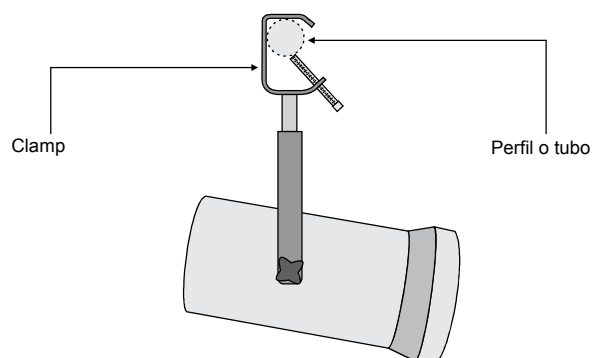


Fig.3 Instalación con Opresor [perro estructural]



MANTENIMIENTO

PRECAUCION: Antes de dar mantenimiento al luminario, asegurese de que esté desenergizado.

1 Al cambiar la lámpara, asegurese que sea de idénticas especificaciones a la original, limpie todos los componentes y revise las conexiones eléctricas.