

MACH38 R (V) 1COB AI FPR 36

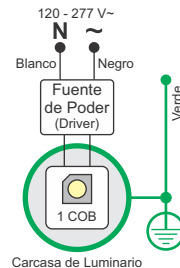


Uso: Exteriores / Interiores, NO SUMERGIBLE.
 Protección: IP64
 Montaje: Mediante Rotula.
 Material: Fundición de Aluminio totalmente maquinado.
 Viseras: Recta 0° (corta), Snoot (larga), Corte 45° (Seleccionar).
 Difusor: Cristal termoplado.
 Tornillería: Acero Inox.
 Empaque: Aro sello (O-Ring) de Silicón vulcanizado.
 Acabado: Pintura electrostática (poliéster).
 Colores lisos: Negro, blanco y plata.
 Colores texturizados: Negro, blanco, plata y café.
 Lámpara: 1 COB de 36 W
 Temp. Color: 2700°K, 3000°K, 4000°K, 5000°K
 Ópticas: concentrada, media, difusa.
 Fuente de Poder: REMOTA (Driver), requiere registro adicional.
 Orientación: Mediante Rótula, 2 ejes: Dirección y Rotación.

Características Eléctricas Nominales: Voltaje: 120 - 277 V~ Frecuencia: 60 Hz
 Contenido de Caja: Luminario Proyector, Cable Eléctrico, Tornillería.

Modelo: JM 38 C 49

DIAGRAMA ELÉCTRICO, 36 W



IMPORTANTE
 NO ABRA EL LUMINARIO
 Este es sellado en Fábrica

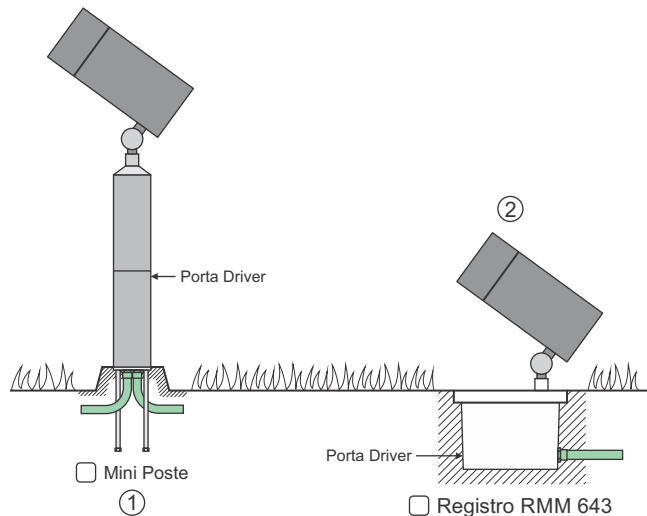
SELECCIÓN DE VISERA: Recta 0° (corta), Snoot (larga), Corte 45°

Visera	Longitud Total	Diagrama
<input type="checkbox"/> Recta a 0°	8 3/4" / 22.2 cm	
<input type="checkbox"/> Tipo SNOOT	11" / 27.9 cm	
<input type="checkbox"/> Corte a 45°	11 3/8" / 28.9 cm	

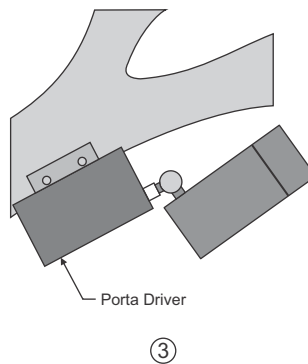
PRECAUCIÓN: Antes de instalar este producto, vea la sección: CONEXIONES ELÉCTRICAS. Si el cordón de alimentación es dañado, debe ser reemplazado por el fabricante o personal calificado para evitar riesgo.

INSTALACIÓN, Seleccione alguno de los 4 montajes disponibles.

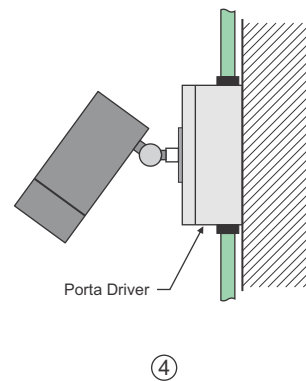
1. Seleccione alguno de los montajes descritos.
2. Haga prueba de operación, para determinar la posición.
3. Coloque, nivele y oriente en la posición deseada.
4. Canalice en forma adecuada.
5. Haga las conexiones eléctricas en forma correcta.
6. Utilice línea de tierra física.



Registro ABL
 Porta Driver y Conexiones Eléctricas



Canope REG
 Porta Driver y Conexiones Eléctricas



Para más Información sobre Accesorios de Montaje: Consulte la sección de Accesorios en el sitio web (www.prommsa.com.mx - Outdoor Lighting - Enclosures-Accessories)

MANTENIMIENTO/PRECAUCIÓN:
 Antes de dar mantenimiento al luminario, asegúrese de que esté des-energizado. Revise conexiones eléctricas y utilice línea de tierra física.

CONEXIONES ELÉCTRICAS:
 UTILICE LA PROTECCIÓN SEÑALADA

- 1 Unión grapa-presión
- 2 Forro termo-contráctil
- 3 Forro térmico (F-vidrio)

Ranuras de Drene

Este luminario cuenta con Ranuras para Drene, ubicadas al Fondo de la Visera. Su función es drenar el agua que le pueda acumular por lluvia o rocío. Es importante que estas ranuras se encuentren despejadas; limpie regularmente el luminario y mantenga las ranuras libres de obstáculos.

Orientación

Para cambiar la orientación del luminario, afloje el tornillo de la rótula antes de cambiar la posición, luego apriételo para fijar en la posición deseada. Los cables deberán permanecer holgados en el interior de la rótula.

IMPORTANTE: La Hermeticidad depende de la Calidad de la Instalación; Ensamblajes Mecánicos NO herméticos ANULARÁN LA GARANTÍA DEL PRODUCTO