



PRODUCCIONES MULTIPLES MODERNAS S.A.

Carretera a Reynosa Km.12 Guadalupe, N.L. México
Tel: +52 (81) 83-26-16-58 y 46, C.P. 67195
www.prommsa.com.mx twitter.com/PROMMSA



IMPORTANTE: Este producto debe ser instalado por Especialistas con Experiencia en Instalaciones Herméticas

MANUAL DE INSTALACIÓN Y OPERACIÓN

Información importante

¡Lea y guarde este manual!

PRECAUCIÓN: Antes de instalar o usar este producto, lea cuidadosamente las instrucciones

MEDIA LUNA 3COB AI FPI 9W

Modelo: EM 56 C 01



Uso: Bollard para Exteriores / Interiores, NO SUMERGIBLE.

Protección: IP-55

Instalación: Sobreponer en Muro.

Material Fundición de Aluminio.

Difusor: Acrílico con Sand Blast.

Tornillería: Acero Inox.

Acabado: Pintura electrostática (Polyester) de horno.

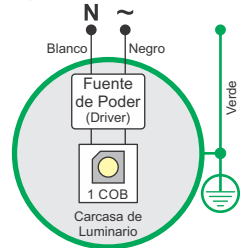
Lámparas: 3 COB de 3 W c/u; Total 9 W.

Fuente de Poder: Interna (Driver).

Características Eléctricas Nominales:

Voltaje: 120 - 277 V~ Frecuencia: 60 Hz

DIAGRAMA ELÉCTRICO 10 W
120 - 277 V~



IMPORTANTE
NO ABRA EL LUMINARIO
Este es sellado en Fábrica

TEMP. COLOR

- 2700°K
- 3000°K
- 4000°K
- 5000°K

COLORES

- Negro TXT
- Plata TXT
- Café TXT
- Blanco TXT
- Antracita TXT
- Bronce Viejo

PRECAUCIÓN: Antes de instalar este producto, vea la sección: CONEXIONES ELÉCTRICAS.

Si el cordón de alimentación es dañado, debe ser reemplazado por el fabricante o personal calificado para evitar riesgo.

PRECAUCIÓN: Antes de instalar este producto, vea la sección: CONEXIONES ELÉCTRICAS. Si el cordón de alimentación es dañado, debe ser reemplazado por el fabricante o personal calificado para evitar riesgo.



RECOMENDACIONES:

Realice una prueba con el luminario en operación, para determinar la posición ideal.

Es importante mantener la hermeticidad de la instalación.

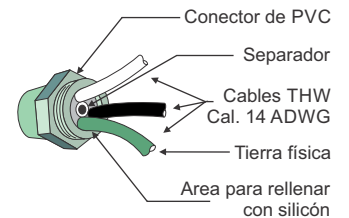
MANTENIMIENTO/PRECAUCIÓN

Antes de dar mantenimiento al luminario, asegurese de que esté des-energizado. Revise la compatibilidad de voltaje, capacidad, y utilice línea de tierra física.

CONEXIONES ELÉCTRICAS

Pasos para proteger la conexión

- 1 Unión grapa-presión
- 2 Forro termo-contráctil
- 3 Forro térmico (F-vidrio)

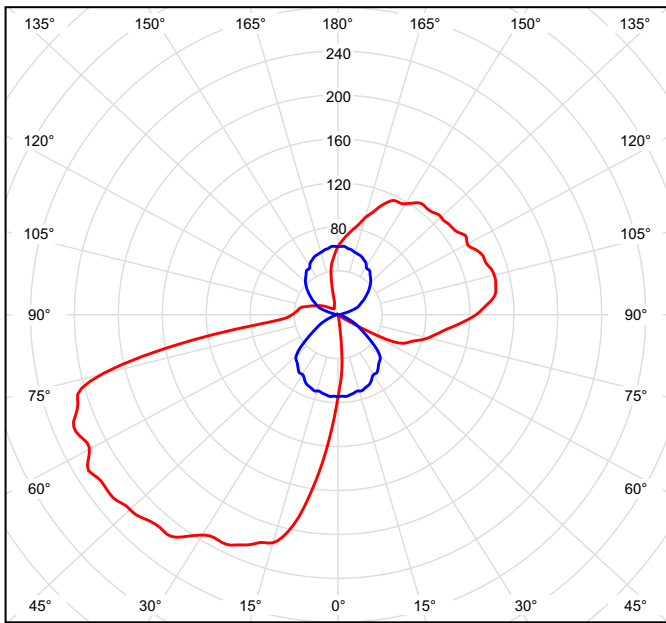


IMPORTANTE: La Hermeticidad depende de la Calidad de la Instalación; Ensamblajes Mecánicos NO herméticos ANULARÁN LA GARANTÍA DEL PRODUCTO

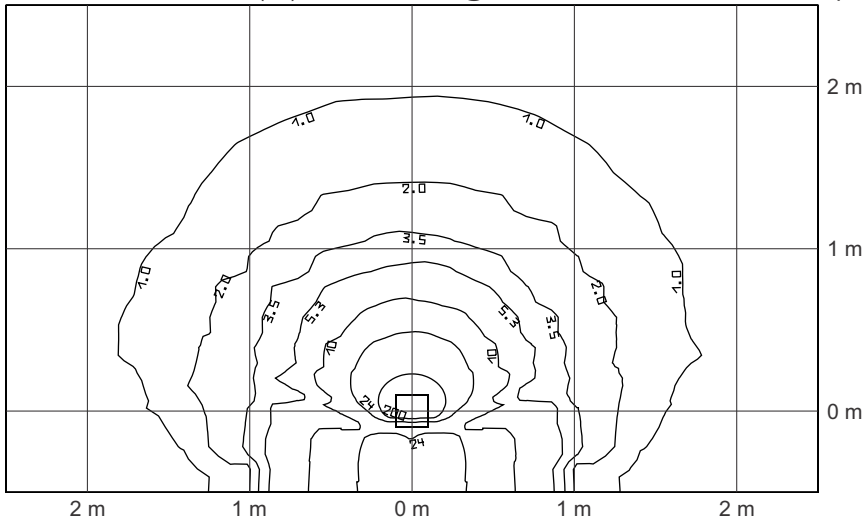
MEDIA LUNA 3COB AI FPI 9W

Modelo: EM 56 C 01

CURVA CDL Polar (cd/klm), 1069 Lm, 9W @ 3000°K



ISOLÍNEAS EN MURO (Lx), 1069 Lm, 9W @ 3000°K; Instalación a 60 cm del piso; área de análisis en muro: 5 m x 3m



ISOLÍNEAS EN PISO (Lx), 1069 Lm, 9W @ 3000°K; Instalación a 60 cm del piso; área de análisis en piso: 5 m x 4m

