

WW56 4LED AI FPI 12W INC12°

Modelo: EM 33 L 12



Ø: 23.5 cm

Uso: Exteriores / Interiores, NO SUMERGIBLE.

Protección: IP-64

Instalación: Fijar en muro.

Material: Fundición de Al.

Difusor: Cristal templado.

Tornillería: Acero Inox.

Empaque: Silicón vulcanizado.

Acabado: Pintura electrostática (Polyester).

Color: Bronce Viejo.

Lámparas: 4 LEDS, 12 W totales.

Ópticas: Elíptica (11° - 52°), haz de luz paralelo al plano.

Fuente de Poder: Interna (Driver).

Temp. color: 2700° K.

Flujo luminoso: 1104 Lm

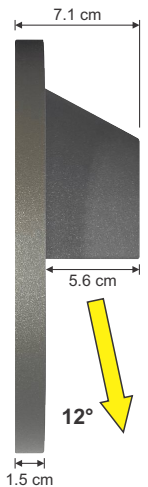
CRI: 90.

Voltaje: 127 - 277 VCA

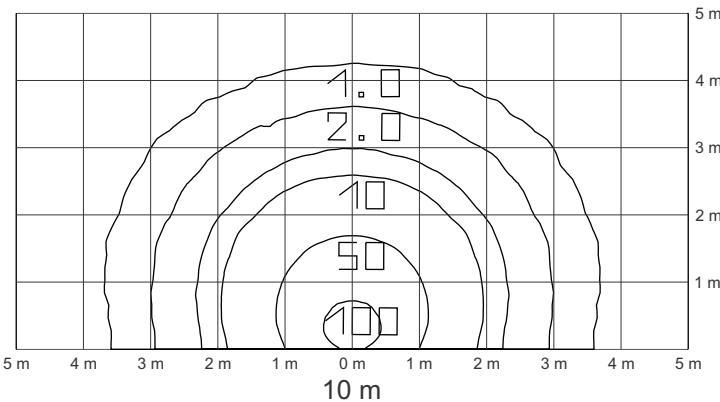
Vista frontal



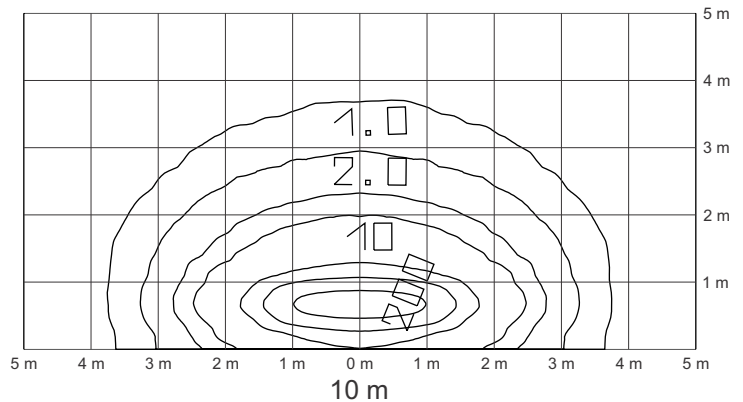
Ø: 23.5 cm



ISOLÍNEAS (Lx), en Piso. Óptica 46°, Inc 12°, Altura 3.5 m



ISOLÍNEAS (Lx), en Piso. Óptica Elíptica 11°-52°, Inc 12°, Altura 3.5 m



PRECAUCIÓN: Antes de instalar este producto, vea la sección: CONEXIONES ELÉCTRICAS. Si el cordón de alimentación es dañado, debe ser reemplazado por el fabricante o personal calificado para evitar riesgo.

INSTALACIÓN:

1. Haga una prueba en operación, para determinar la posición.
2. Coloque y nivele luminario en la posición deseada.
3. Canalice en forma adecuada.
4. Haga las conexiones eléctricas en forma correcta.
5. Compruebe compatibilidad de Voltaje.
6. Utilice línea de tierra física.

CONEXIONES ELÉCTRICAS

Pasos para proteger la conexión

- 1 Unión grapa-presión
- 2 Forro termo-contractil
- 3 Forro térmico (F-vidrio)

IMPORTANTE: La Hermeticidad depende de la Calidad de la Instalación; Ensamblajes Mecánicos NO herméticos ANULARÁN LA GARANTÍA DEL PRODUCTO