

STRATO HID T6 Al/Fe (Rx7s) PBI 70 HQI RASI

Modelo: JB 23 Q 01

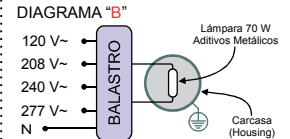
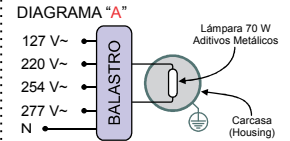


Instalación: Sobreponer en muro.
Material: Fundición de Al.
Difusor: Cristal termotemplado.
Tornillería: Acero Inox.
Empaque: Silicón moldeado.
Acabado: Pintura electrostática.
Colores Texturizados: Negro, Plata, Blanco.
Base/Soquet: Rx7s (5K).
Lámpara: HID T6 HQI de 70 W
Balastro: Porta balastro integrado.
Reflector: Asimétrico dirigido.

Carac Eléc Nom:
Voltaje V~: Según Red. (Especificar en pedido)
Frecuencia: 60 Hz

CONTENIDO DE LA CAJA:
 - Luminario para sobreponer en muro.
 - Cable eléctrico integrado.
 - Empaque de silicón moldeado.
 - 1 cánope RDO.

DIAGRAMA ELÉCTRICO 70 W



PRECAUCIÓN: Antes de instalar este producto, vea la sección: CONEXIONES ELÉCTRICAS. Si el cordón de alimentación es dañado, este debe ser reemplazado por el fabricante o personal calificado para evitar riesgo.

ORIENTACIÓN Y DISPOSICIÓN

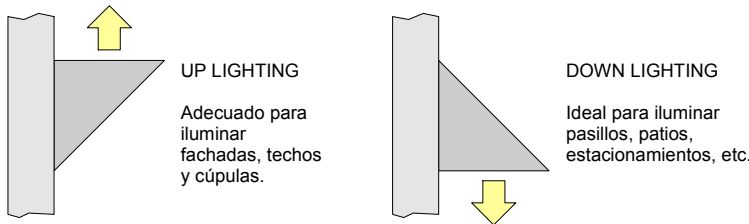
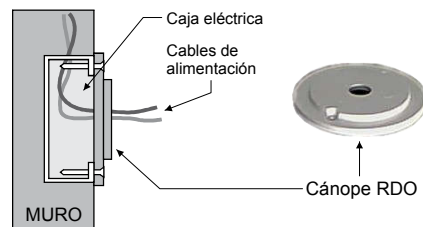


DIAGRAMA DE INSTALACIÓN



CONEXIONES ELÉCTRICAS - INSTALACIÓN

- 1 Fije el cánope redondo sobre una caja eléctrica octagonal con las 2 pijas cabeza plana (incluidos) tal como se muestra en la figura.
- 2 Presente el luminario sobre el cánope. Use un nivel para posicionarlo y marque sobre el muro los dos agujeros de sujeción que tiene la tapa posterior.
- 3 Instale los taquetes adecuados para las 2 pijas de 1/4"Ø con cabeza exagonal que se incluyen.
- 4 Haga las conexiones eléctricas en forma correcta, asegurándose de la compatibilidad de voltaje, capacidad y tipo de lámpara, además de utilizar línea de tierra física.

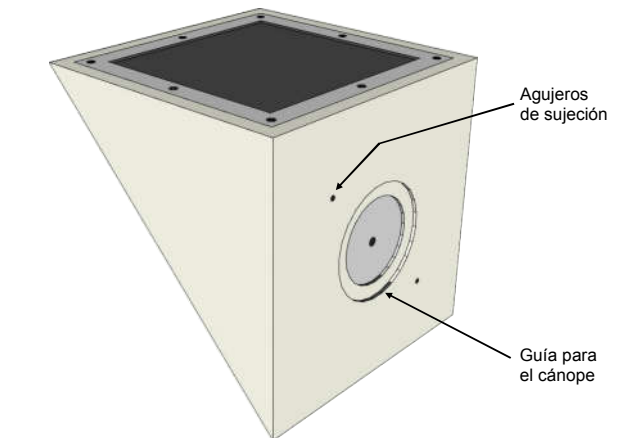
RECOMENDACIONES:

No use silicón u otro sellador en el empaque de la tapa del luminario, solo ajústelo con cuidado en el vidrio y apriete en forma alterna y moderada los tornillos de la tapa. Es importante mantener la hermeticidad de la instalación.

MANTENIMIENTO:

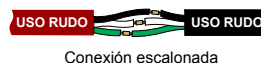
PRECAUCIÓN: Antes de dar mantenimiento al luminario, asegúrese de que esté des-energizado. Revise la compatibilidad de voltaje, capacidad, tipo de lámpara y utilice línea de tierra física.

Al cambiar la lámpara, asegúrese que sea de idénticas especificaciones a la original, limpie todos los componentes y revise las conexiones eléctricas.



CONEXIONES ELÉCTRICAS

UTILICE LA PROTECCIÓN SEÑALADA



Pasos para proteger la conexión

- 1 Unión grapa-presión
- 2 Forro termo-contráctil
- 3 Forro térmico [F-vidrio]