

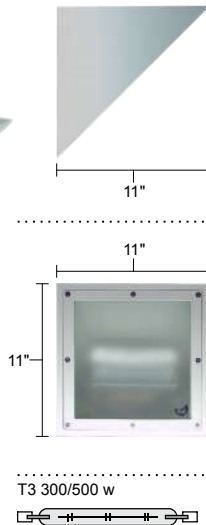
CLAVE:

STRATO T3 Al/Fe R7s 300/500 RASI

MODELO:

JB 13 H 04

DIMENSIONES (pulg)



Instalación: Sobreponer en muro.

Material: Fundición de Al.

Difusor: Cristal termotemplado.

Tornillería: Acero Inox.

Empaque: Silicón moldeado.

Acabado: Pintura electrostática.

Colores Texturizados: Negro, Plata, Blanco.

Socket: R7s.

Lamp: T3 de 300 / 500 w

Reflector: Asimétrico dirigible.

Carac Eléc Nom:

Volts ~: 127v

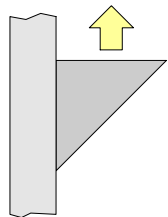
Frecuencia: 60Hz

CONTENIDO DE LA CAJA:

- Luminario para sobreponer en muro.
- Cable eléctrico integrado.
- Empaque de silicón moldeado.
- 1 cánope RDO.

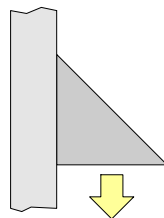
PRECAUCIÓN: Antes de instalar este producto, vea la sección: CONEXIONES ELÉCTRICAS. Si el cordón de alimentación es dañado, este debe ser reemplazado por el fabricante o personal calificado para evitar riesgo.

ORIENTACIÓN Y DISPOSICIÓN



UP LIGHTING

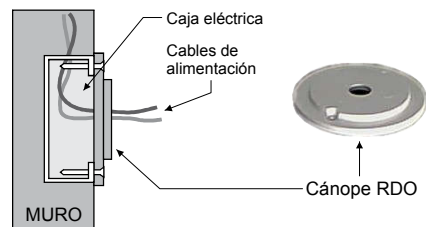
Adecuado para iluminar fachadas, techos y cúpulas.



DOWN LIGHTING

Ideal para iluminar pasillos, patios, estacionamientos, etc.

DIAGRAMA DE INSTALACIÓN



CONEXIONES ELÉCTRICAS - INSTALACIÓN

- 1 Fije el cánope redondo sobre una caja eléctrica octagonal con las 2 pijas cabeza plana (incluidos) tal como se muestra en la figura.
- 2 Presente el luminario sobre el cánope. Use un nivel para posicionarlo y marque sobre el muro los dos agujeros de sujeción que tiene la tapa posterior.
- 3 Instale los taquetes adecuados para las 2 pijas de 1/4"Ø con cabeza exagonal que se incluyen.
- 4 Haga las conexiones eléctricas en forma correcta, asegurándose de la compatibilidad de voltaje, capacidad y tipo de lámpara, además de utilizar línea de tierra física.

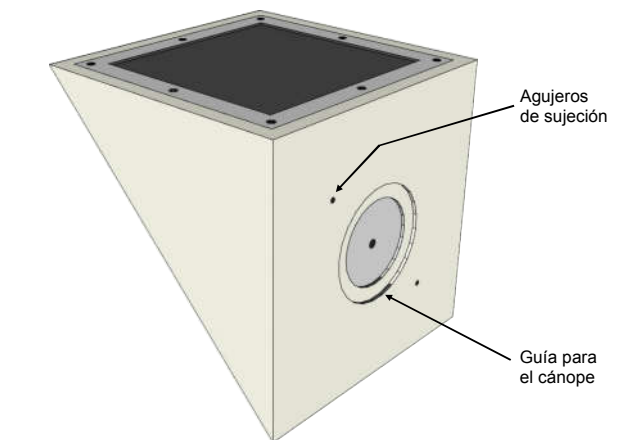
RECOMENDACIONES:

No use silicón u otro sellador en el empaque de la tapa del luminario, solo ajústelo con cuidado en el vidrio y apriete en forma alterna y moderada los tornillos de la tapa. Es importante mantener la hermeticidad de la instalación.

MANTENIMIENTO:

PRECAUCIÓN: Antes de dar mantenimiento al luminario, asegúrese de que esté des-energizado. Revise la compatibilidad de voltaje, capacidad, tipo de lámpara y utilice línea de tierra física.

Al cambiar la lámpara, asegúrese que sea de idénticas especificaciones a la original, limpie todos los componentes y revise las conexiones eléctricas.



CONEXIONES ELÉCTRICAS

UTILICE LA PROTECCIÓN SEÑALADA



Conexión escalonada

Pasos para proteger la conexión

- 1 Unión grapa-presión
- 2 Forro termo-contráctil
- 3 Forro térmico [F-vidrio]