

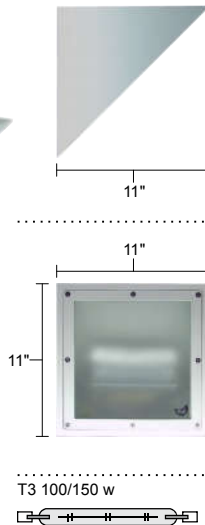
CLAVE:

STRATO T3 Al/Fe R7s 100/150 RASI

MODELO:

JB 13 H 01

DIMENSIONES (pulg)



Instalación: Sobreponer en muro.
 Material: Fundición de Al.
 Difusor: Cristal termotemplado.
 Tornillería: Acero Inox.
 Empaque: Silicón moldeado.
 Acabado: Pintura electrostática.
 Colores Texturizados: Negro, Plata, Blanco.
 Socket: R7s.
 Lamp: T3 de 100 / 150 w
 Reflector: Asimétrico dirigible.

Carac Eléc Nom:
 Volts ~: 127v
 Frecuencia: 60Hz

CONTENIDO DE LA CAJA:
 - Luminario para sobreponer en muro.
 - Cable eléctrico integrado.
 - Empaque de silicón moldeado.
 - 1 cánope RDO.

PRECAUCIÓN: Antes de instalar este producto, vea la sección: CONEXIONES ELÉCTRICAS. Si el cordón de alimentación es dañado, este debe ser reemplazado por el fabricante o personal calificado para evitar riesgo.

ORIENTACIÓN Y DISPOSICIÓN

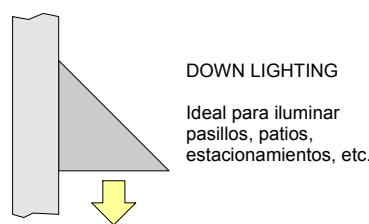
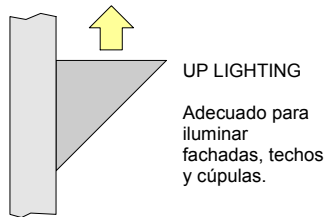
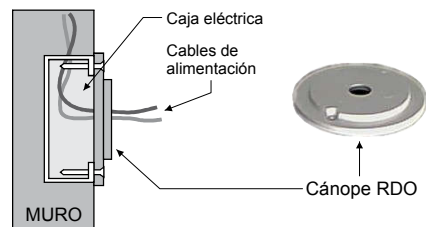


DIAGRAMA DE INSTALACIÓN



CONEXIONES ELÉCTRICAS - INSTALACIÓN

- 1 Fije el cánope redondo sobre una caja eléctrica octagonal con las 2 pijas cabeza plana (incluidos) tal como se muestra en la figura.
- 2 Presente el luminario sobre el cánope. Use un nivel para posicionarlo y marque sobre el muro los dos agujeros de sujeción que tiene la tapa posterior.
- 3 Instale los taquetes adecuados para las 2 pijas de 1/4"Ø con cabeza exagonal que se incluyen.
- 4 Haga las conexiones eléctricas en forma correcta, asegurandose de la compatibilidad de voltaje, capacidad y tipo de lámpara, además de utilizar línea de tierra física.

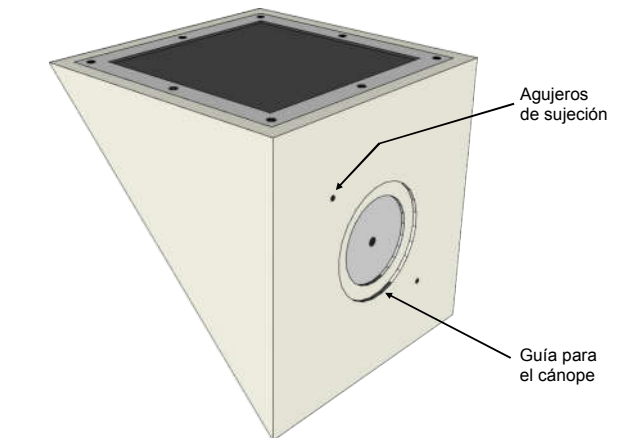
RECOMENDACIONES:

No use silicón u otro sellador en el empaque de la tapa del luminario, solo ajústelo con cuidado en el vidrio y apriete en forma alterna y moderada los tornillos de la tapa. Es importante mantener la hermeticidad de la instalación.

MANTENIMIENTO:

PRECAUCIÓN: Antes de dar mantenimiento al luminario, asegurese de que esté des-energizado. Revise la compatibilidad de voltaje, capacidad, tipo de lámpara y utilice línea de tierra física.

Al cambiar la lámpara, asegurese que sea de idénticas especificaciones a la original, limpie todos los componentes y revise las conexiones eléctricas.



CONEXIONES ELÉCTRICAS

UTILICE LA PROTECCIÓN SEÑALADA



Pasos para proteger la conexión

- 1 Unión grapa-presión
- 2 Forro termo-contráctil
- 3 Forro térmico [F-vidrio]