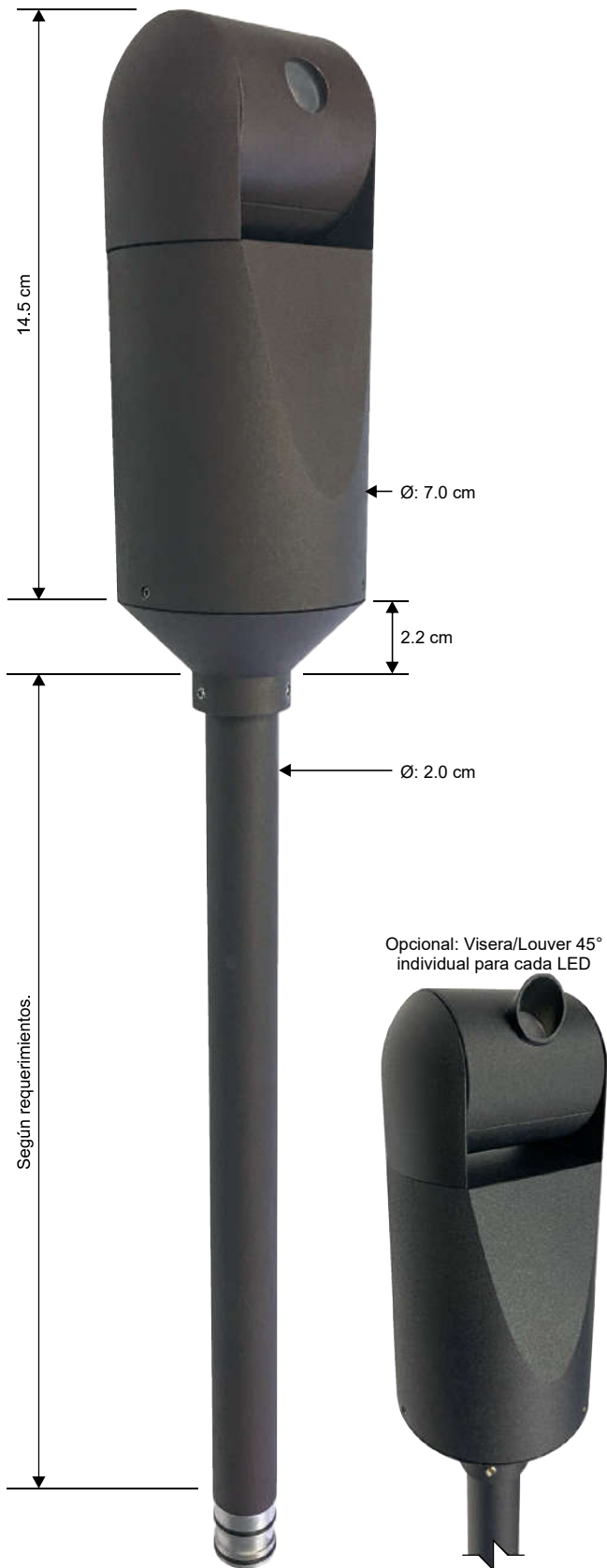


## OBSERVATORIO 1LED AI FPI 4W DIR1

Modelo: ES 98 L 01

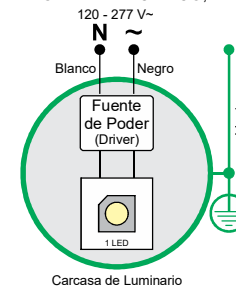


Uso: Exteriores / Interiores, NO SUMERGIBLE.  
 Protección: IP-64  
 Material: Fundición de Aluminio.  
 Protección de Óptica: Silicón transparente.  
 Tornillería: Acero Inox.  
 Empaque: Silicón vulcanizado.  
 Acabado: Pintura electrostática (Polyester).  
 Colores texturizados: Negro, plata y café.  
 Lámpara: 1 LED de 4 W  
 Orientación: Mediante mecanismo con 2 ejes de rotación.  
 Ópticas: 10°, 20°, 40° y elíptica (10°-40°).  
 Fuente de Poder: Interna (Driver).  
 COLOR LED: 2700°K, 3000°K, 4000°K, 5000°K

### Características Eléctricas Nominales:

Voltaje: 120 - 277 V~ Frecuencia: 60 Hz  
 Contenido de Caja: Luminaria para fijar en piso, cable eléctrico, tornillería, empaque.

### DIAGRAMA ELÉCTRICO, 4 W



**IMPORTANTE**  
**NO ABRA EL LUMINARIO**  
 Este es sellado en Fábrica

**PRECAUCIÓN:** Antes de instalar este producto, vea la sección: CONEXIONES ELÉCTRICAS. Si el cordón de alimentación es dañado, debe ser reemplazado por el fabricante o personal calificado para evitar riesgo.

### INSTALACIÓN:

1. Haga una prueba en operación, para determinar la posición.
2. Coloque, nivele y oriente el luminario en la posición deseada.
3. Canalice en forma adecuada.
4. Haga las conexiones eléctricas en forma correcta.
5. Utilice línea de tierra física.

### MANTENIMIENTO:

**PRECAUCIÓN:** Antes de dar mantenimiento al luminario, asegurese de que esté des-energizado.

**NO DESARME EL LUMINARIO,** Este producto está equipado con Leds de muy larga durabilidad. El Luminario es SELLADO EN PLANTA. No es necesario desarmarlo o abrirlo para su Instalación. En caso de ser necesario, comuníquese a Prommsa.

Finalmente limpie todos los componentes y revise las conexiones eléctricas.

### CONEXIONES ELÉCTRICAS

Pasos para proteger la conexión

- 1 Unión grapa-presión
- 2 Forro termo-contractil
- 3 Forro térmico (F-vidrio)