

BOLLARD RAY



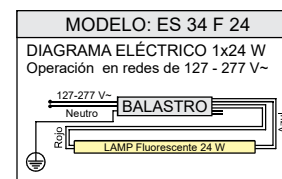
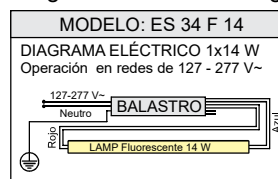
Uso: Exteriores / Interiores, NO SUMERGIBLE.
 Protección: IP-55
 Material: Extrusión de Aluminio.
 Difusor: Acrílico de alto impacto.
 Tornillería: Acero Inox.
 Acabado: Pintura electrostática (Polyester).
 Colores: Liso y Texturizado: Negro, Blanco, Plata.
 Socket: G5
 Lamp: Fluorescente T5 HO ó HE, Ver versiones.
 Balastro: Integrado.

Carac Eléc Nom: Voltaje: 127 - 277 V~; Frecuencia: 60 Hz
 Contenido Caja: Luminario para Fijar a Piso, Cable Eléctrico, Kit de anclaje.

VERSIONES

NOMBRE	LAMP	W	No. Lamp	MODELO
BOLLARD RAY T5-HE AI G5 563 PBI 14	T5-HE	14 W	1	ES 34 F 14
BOLLARD RAY T5-HO AI G5 563 PBI 24	T5-HO	24 W	1	ES 34 F 24

Diagramas Eléctricos según Modelo



PRECAUCIÓN: Antes de instalar este producto, vea la sección: CONEXIONES ELÉCTRICAS. Si el cordón de alimentación es dañado, debe ser reemplazado por el fabricante o personal calificado para evitar riesgo.

INSTALACIÓN:




Detalle completo de Instalación en hoja 2.

MANTENIMIENTO:

PRECAUCIÓN: Antes de dar mantenimiento al luminario, asegurese de que esté des-energizado. Revise la compatibilidad de voltaje, capacidad, tipo de lámpara y utilice línea de tierra física.

Al cambiar la lámpara, asegurese que sea de idénticas especificaciones a la original, limpie todos los componentes y revise las conexiones eléctricas.

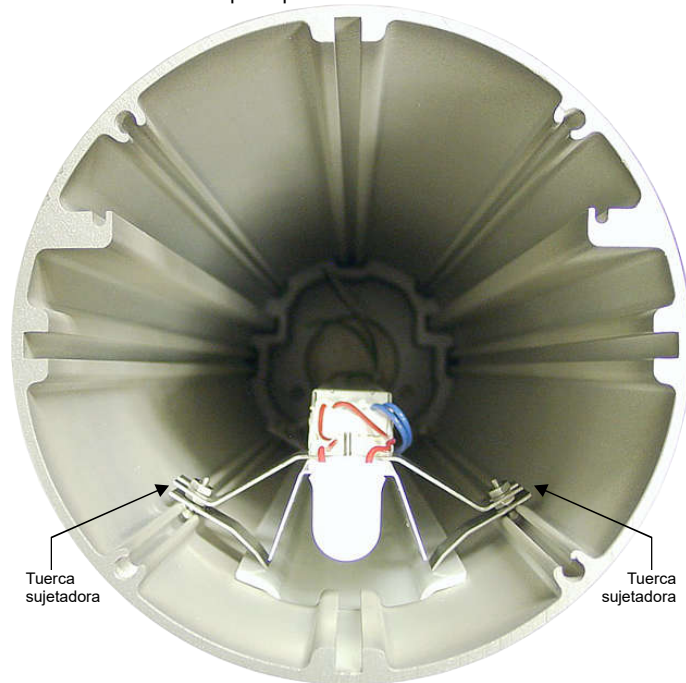
CONEXIONES ELÉCTRICAS

- Pasos para proteger la conexión
- 1  Unión grapa-presión
 - 2  Forro termo-contractil
 - 3  Forro térmico (F-vidrio)

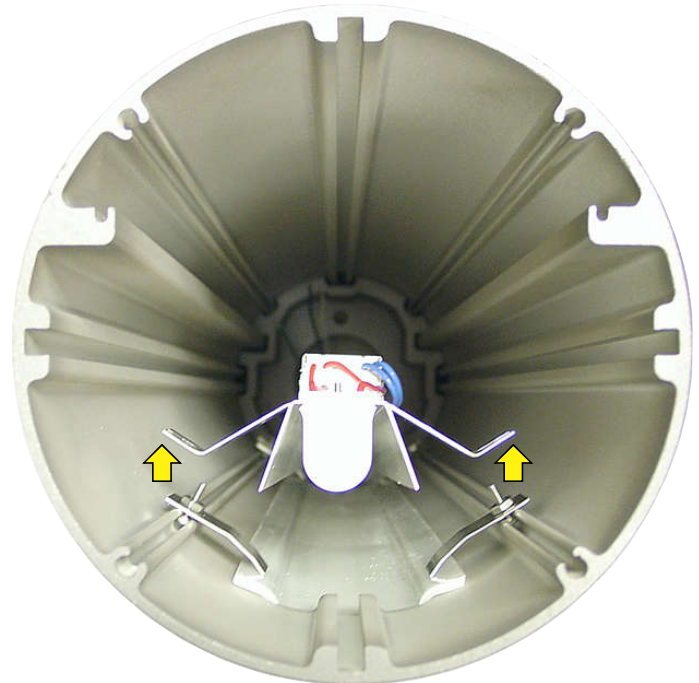


REEMPLAZO DE LÁMPARA

1. Retire la Tapa superior.



2. Retire las dos tuercas que sujetan al Porta Socket.



3. Incline el Socket hacia el centro del Bollard y remplace la lámpara.

INSTALACIÓN



- 1 Realice la canalización eléctrica hasta el lugar en donde se instalará el Bollard, utilice Polducto.
- 2 Coloque y nivele el Ancla; utilice "Codos 90°" de Polducto y enrútelos hacia la parte central del Ancla (Ver imagen Izquierda).
- 3 Es posible colocar 2 codos 90°, de modo que tiene entrada y salida de alimentación eléctrica; de esta manera se puede enlazar al siguiente Bollard.
- 4 Vierta concreto en su instalación, el nivel de concreto debe de cubrir las 3 soleras horizontales del Ancla, pero dejar la rosca suficiente para atornillar el Bollard. Asegúrese de dejar descubierta toda la zona roscada del ancla y al menos la mitad del tramo liso. De suficiente tiempo para el fraguado.
- 5 Con el Bollard cerca, realice las conexiones eléctricas, utilice línea de Tierra Física.
- 6 Retire la Tapa del Bollard.
- 7 Inserte el Bollard sobre las 3 varillas roscadas del ancla. Utilizando un maneral con extensión (ver hoja 3) y dado de 9/16", enrosque las 3 Tuercas al fondo del Bollard; dé una apriete alterando hasta que el Bollard quede rígido.
- 8 Coloque lámpara y tapa.

