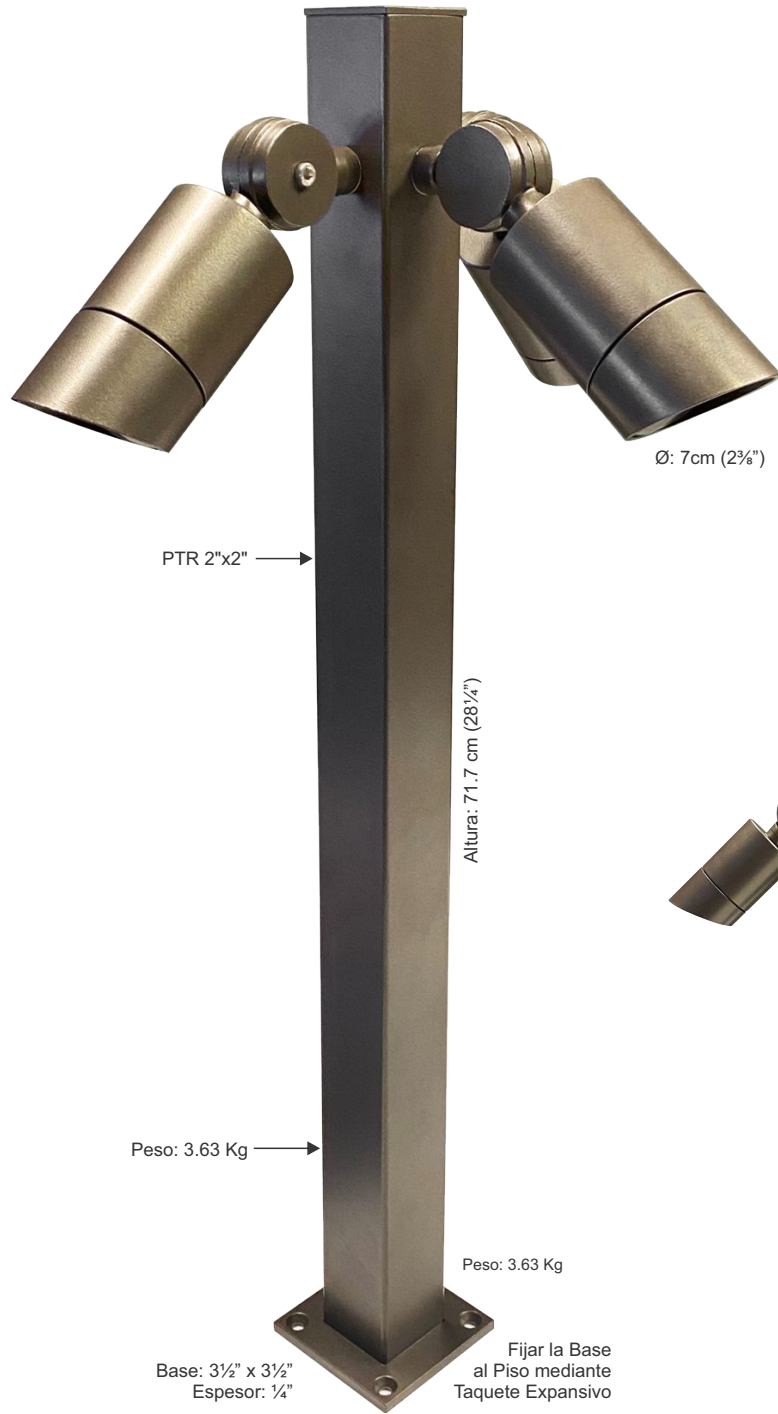


BOLLARD 103 INOX 3xSOLID

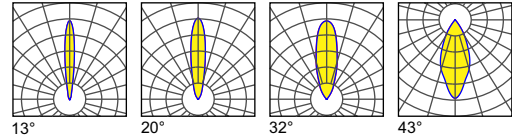
Modelo: ES 103 L 03



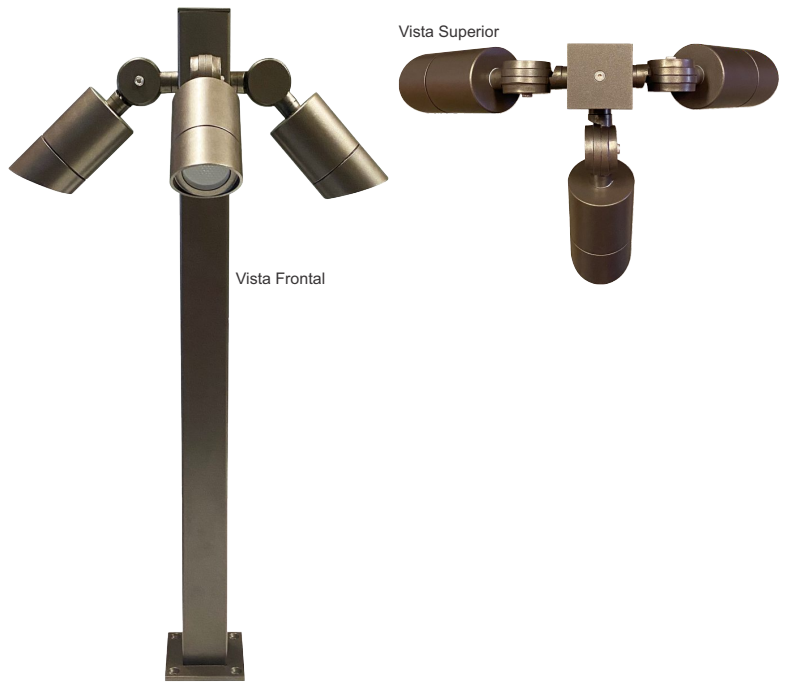
Uso: en Exteriores. IP64
 Bollard: Para fijar a piso mediante taquete expansivo.
 Material: PTR de Acero Inox de 2"x2"
 Tornillería: Acero Inox.
 Acabado: Pintura electrostática (poliéster).
 Proyector: 3 Pz, 1 COB de 4.3 W cada uno.
 Visera: 30°
 Direccional: Mediante rotula.
 Fuente de Poder: Driver integrado.
 CRI: 90.

Contenido de Caja: Luminaria para fijar en piso, cable eléctrico, tornillería, empaque.

FOTOMETRÍAS



APERTURA	TEMP. COLOR	COLORES	MÁS CARACTERÍSTICAS
<input type="checkbox"/> 13°	<input type="checkbox"/> 2200°K	<input type="checkbox"/> Negro TXT	<input type="checkbox"/> ON/OFF
<input type="checkbox"/> 20°	<input type="checkbox"/> 2700°K	<input type="checkbox"/> Plata TXT	<input type="checkbox"/> Atenuación TRIAC
<input type="checkbox"/> 32°	<input type="checkbox"/> 3000°K	<input type="checkbox"/> Café TXT	<input type="checkbox"/> 120 - 220 VCA 60 Hz
<input type="checkbox"/> 43°	<input type="checkbox"/> 4000°K	<input type="checkbox"/> Blanco TXT	<input type="checkbox"/> 120 - 277 VCA 60 Hz
	<input type="checkbox"/> 5000°K	<input type="checkbox"/> Antracita TXT	
		<input type="checkbox"/> Bronce Viejo	



MANTENIMIENTO/PRECAUCIÓN
 Antes de dar mantenimiento al luminario, asegúrese de que esté des-energizado. Revise la compatibilidad de voltaje, capacidad, y utilice línea de tierra física.

CONEXIONES ELÉCTRICAS
 UTILICE LA PROTECCIÓN SEÑALADA

- Unión grapa-presión
- Forro termo-contráctil
- Forro térmico (F-vidrio)

Orientación
 Para cambiar la orientación del luminario, afloje el tornillo de la rótula antes de cambiar la posición, luego apriételo para fijar en la posición deseada. Los cables deberán permanecer holgados en el interior de la rótula.

IMPORTANTE
NO ABRA EL LUMINARIO
 Este es sellado en Fábrica