



PRODUCCIONES MULTIPLES MODERNAS S.A.

Carretera a Reynosa Km.12 Guadalupe, N.L. México  
Tel: +52 (81) 83-26-16-58 y 46, C.P. 67195  
www.prommsa.com.mx twitter.com/PROMMSA



IMPORTANTE: Este producto debe ser instalado por Especialistas con Experiencia en Instalaciones Herméticas

MANUAL DE INSTALACIÓN Y OPERACIÓN  
**Información importante**  
¡Lea y guarde este manual!  
PRECAUCIÓN: Antes de instalar o usar este producto, lea cuidadosamente las instrucciones

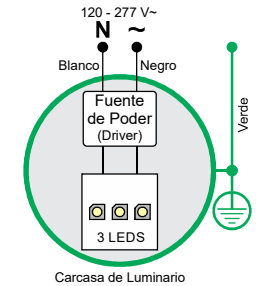
## AXS20 P 3LED AI FPI 6

## Modelo: AXS20 P 10 L 34



Luminario: Proyector AXS para Uso Exterior.  
Protección: IP-63  
Instalación: Mediante canope, estaca ó registro.  
Material: Fundición de Aluminio.  
Difusor: Cristal termo templado.  
Tornillería: Acero Inox.  
Empaque: De silicón moldeado para alta temp.  
Acabado: Pintura electrostática (Poliéster).  
Colores Lisos: Negro, Blanco y Plata  
Colores Texturizados: Negro, Blanco, Plata y Café.  
Lámparas: 3 LEDS de 2 W c/u; 6 W totales.  
Ópticas: 11°, 29°, 46° y elíptica (14°-44°).  
Temp. Color: 2700°K, 3000°K, 4000°K y 5000°K.  
CRI: 90  
Flujo luminoso: 593 Lm  
Fuente de Poder: Interna (Driver).

### DIAGRAMA ELÉCTRICO, 6 W

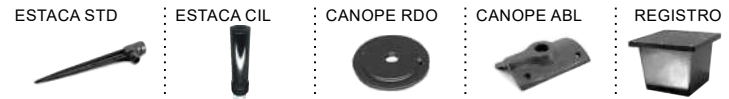


Carcasa de Luminario

Características Eléctricas Nominales:  
Voltaje: 120 - 277 V~ Frecuencia: 60 Hz  
Contenido de Caja: Luminario Proyector, Cable Eléctrico, Tornillería.

**IMPORTANTE**  
NO ABRA EL LUMINARIO  
Este es sellado en Fábrica

### INSTALACIÓN, SELECCIONE ALGÚN MODO DE MONTAJE (Ver diagrama abajo).



### ACCESORIOS OPCIONALES [no incluidos]



PRECAUCIÓN: Antes de instalar este producto, vea la sección: CONEXIONES ELÉCTRICAS. Si el cordón de alimentación es dañado, este debe ser reemplazado por el fabricante o personal calificado para evitar riesgo.

### INSTALACIÓN, Seleccione algún modo de montaje.

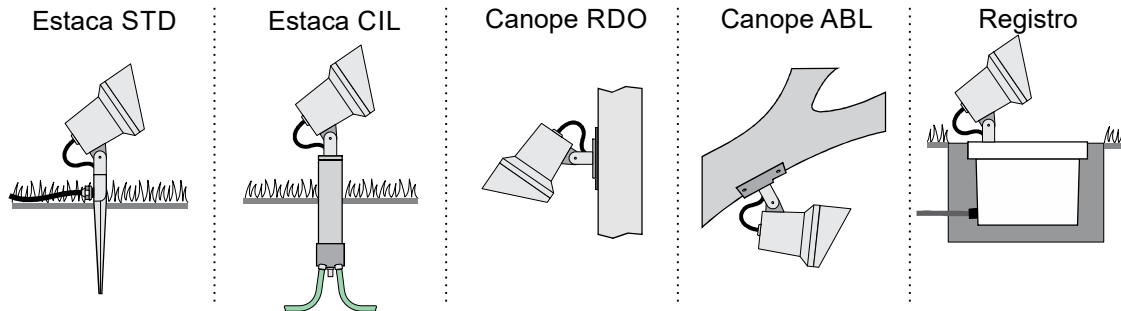
### CONEXIONES ELÉCTRICAS UTILICE LA PROTECCIÓN SEÑALADA



#### Pasos para proteger la conexión

1. Unión grapa-presión
2. Forro termo-contratill
3. Forro térmico [F-vidrio]

NOTA: Se recomienda utilizar Cable Uso Rudo SIN empalmes, por lo que en necesario determinar el largo requerido.



### INSTALACIÓN:

1. Seleccione alguno de los montajes descritos.
2. Haga una prueba en operación, para determinar la posición.
3. Coloque, nivele y oriente el luminario en la posición deseada.
4. Canalice en forma adecuada.
5. Haga las conexiones eléctricas en forma correcta.
6. Compruebe compatibilidad de voltaje, w y tipo de lámpara.
7. Utilice línea de tierra física.
8. Coloque la lámpara y pruebe el sistema.

### MANTENIMIENTO:

PRECAUCIÓN: Antes de dar mantenimiento al luminario, asegurese de que esté des-energizado. Revise la compatibilidad de voltaje, capacidad, tipo de lámpara y utilice línea de tierra física.

Al cambiar la lámpara, asegurese que sea de idénticas especificaciones a la original, limpie todos los componentes y revise las conexiones eléctricas.

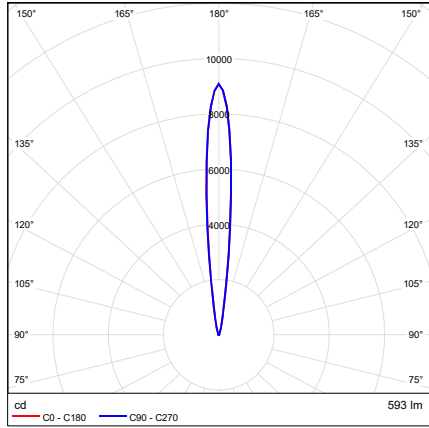
### RECOMENDACIONES

Para cambiar la orientación del luminario, afloje el tornillo de la rótula antes de cambiar la posición, luego apriételo para fijar en la posición deseada. Los cables deberán permanecer holgados en el interior de la rótula.

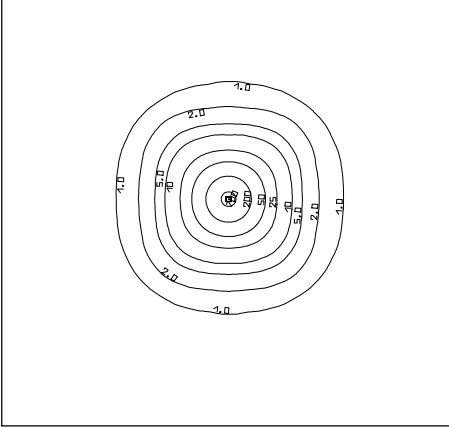
No use silicón u otro sellador en el empaque de la tapa del luminario, solo ajústelo con cuidado en el vidrio y apriete en forma alterna y moderada los tornillos de la tapa. Es importante mantener la hermeticidad de la instalación.

IMPORTANTE: La Hermeticidad depende de la Calidad de la Instalación; Ensamblajes Mecánicos NO herméticos ANULARÁN LA GARANTÍA DEL PRODUCTO.

Curva Polar (Cd) 6W, **Óptica 11° @ 3000°K, CRI 90**



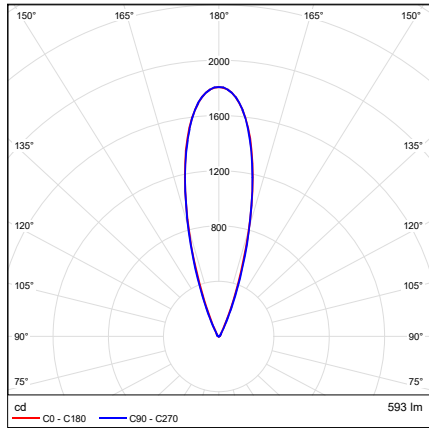
ISOLÍNEA (Lx), Distancia 3 m



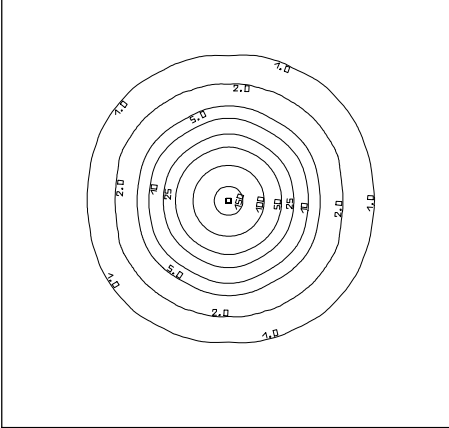
**Concentrado 11°**

Área:  
8m x 8m

Curva Polar (Cd) 6W, **Óptica 29° @ 3000°K, CRI 90**



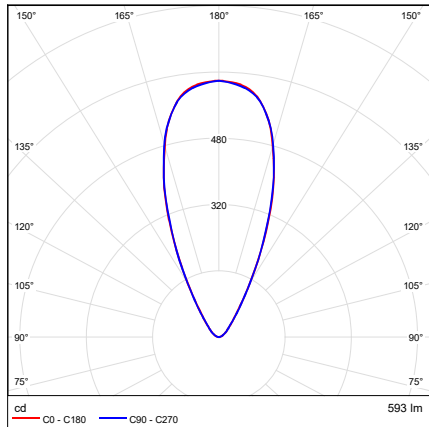
ISOLÍNEA (Lx), Distancia 3 m



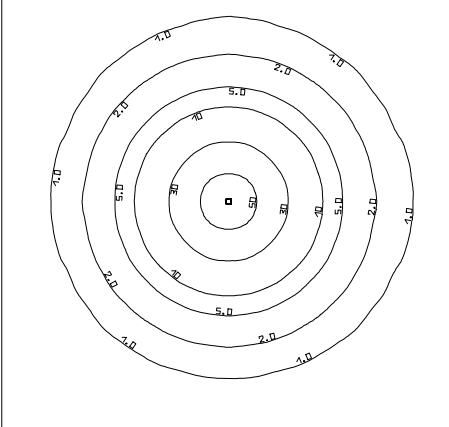
**Medio 29°**

Área:  
8m x 8m

Curva Polar (Cd) 6W, **Óptica 46° @ 3000°K, CRI 90**



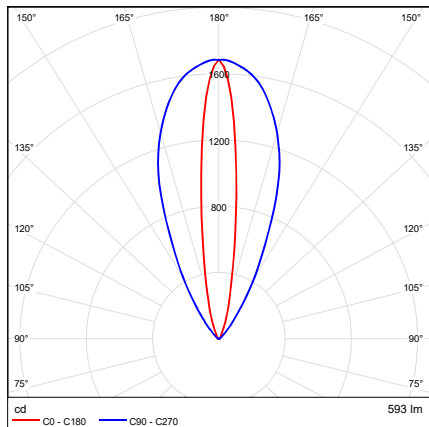
ISOLÍNEA (Lx), Distancia 3 m



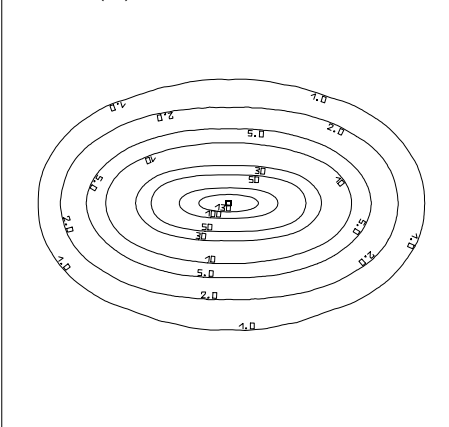
**Difuso 46°**

Área:  
8m x 8m

Curva Polar (Cd) 6W, **Óptica 14°- 44° @ 3000°K, CRI 90**



ISOLÍNEA (Lx), Distancia 3 m



**ELÍPTICA 14° - 44°**

Área:  
8m x 8m