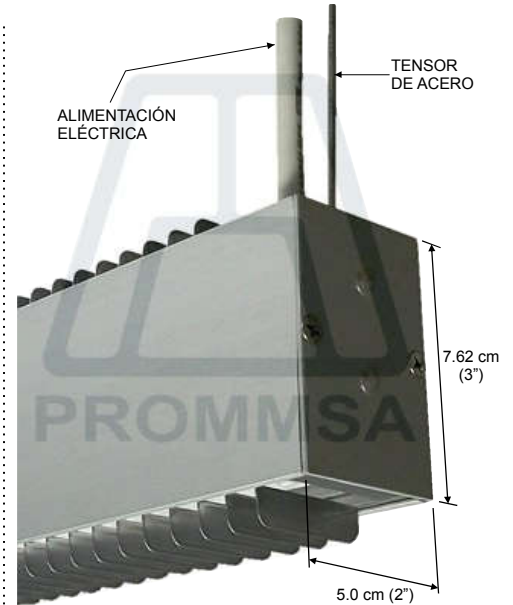
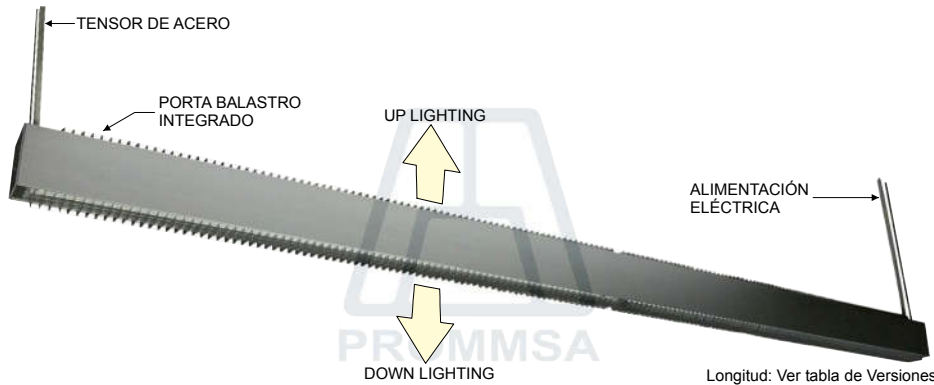


# STATIC H



## VERSIONES

CLAVE	LAMP	W	No. Lamp	L Nom.(cm)	MODELO
STATIC H T5-HE AI (G5) 563 PBI 2x14W (60 cm)	T5-HE	28 W	2	60.0 cm	EX 30 F 04
STATIC H T5-HO AI (G5) 563 PBI 2x24W (60 cm)	T5-HO	48 W	2	60.0 cm	EX 30 F 09
STATIC H T5-HE AI (G5) 863 PBI 2x21W (90 cm)	T5-HE	42 W	2	90.0 cm	EX 30 F 14
STATIC H T5-HO AI (G5) 863 PBI 2x39W (90 cm)	T5-HO	78 W	2	90.0 cm	EX 30 F 15
STATIC H T5-HE AI (G5) 863 PBI 4x21W (180 cm)	T5-HE	84 W	4	180.0 cm	EX 30 F 19
STATIC H T5-HO AI (G5) 863 PBI 4x39W (180 cm)	T5-HO	156 W	4	180.0 cm	EX 30 F 21
STATIC H T5-HE AI (G5) 1163 PBI 2x28W (120 cm)	T5-HE	56 W	2	120.0 cm	EX 30 F 24
STATIC H T5-HO AI (G5) 1163 PBI 2x54W (120 cm)	T5-HO	108 W	2	120.0 cm	EX 30 F 29
STATIC H T5-HE AI (G5) 1163 PBI 4x28W (240 cm)	T5-HE	112 W	4	240.0 cm	EX 30 F 26
STATIC H T5-HO AI (G5) 1163 PBI 4x54W (240 cm)	T5-HO	216 W	4	240.0 cm	EX 30 F 31
STATIC H T5-HE AI (G5) 1163 PBI 6x28W (360 cm)	T5-HE	168 W	6	360.0 cm	EX 30 F 35
STATIC H T5-HO AI (G5) 1163 PBI 6x54W (360 cm)	T5-HO	324 W	6	360.0 cm	EX 30 F 37
STATIC H T5-HE AI (G5) 1163 PBI 8x28W (480 cm)	T5-HE	224 W	8	480.0 cm	EX 30 F 40
STATIC H T5-HO AI (G5) 1163 PBI 8x54W (480 cm)	T5-HO	432 W	8	480.0 cm	EX 30 F 42
STATIC H T5-HE AI (G5) 1163 PBI 10x28W (600 cm)	T5-HE	280 W	10	600.0 cm	EX 30 F 45
STATIC H T5-HO AI (G5) 1163 PBI 10x54W (600 cm)	T5-HO	540 W	10	600.0 cm	EX 30 F 47

## CARACTERÍSTICAS PRINCIPALES

Instalación: Colgante, luz Directa/Indirecta.  
 Uso: Interior  
 Protección: IP20  
 Material: Extrusión de aluminio.  
 Louver: Metálico.  
 Color Louver: Plata, Blanco ó Negro.  
 Tornillería: Acero Inox.  
 Acabado: Satinado natural ó pintura electrostática.  
 Socket: G5  
 Porta balastro: Integrado  
 Carac Eléc Nom: Voltaje: 127 - 277 V~; Frecuencia: 60 Hz  
 Contenido Caja: Luminario Colgante, Cable Eléctrico, Balastos.

## ESPÁTULA

Se incluyen un par de espátulas por pedido.

**Guarde y conserve esta herramienta!!!**



**PRECAUCIÓN:** Antes de instalar este producto, vea la sección: CONEXIONES ELÉCTRICAS. Si el cordón de alimentación es dañado, debe ser reemplazado por el fabricante o personal calificado para evitar riesgo.

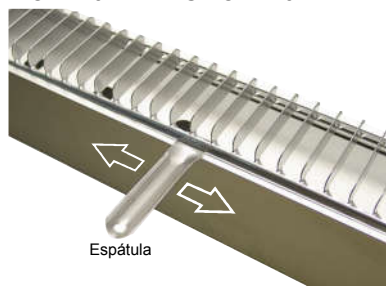
## INSTALACIÓN

Presente el luminario en forma provisional para determinar la altura a la cuál será instalado.

Coloque, nivele y oriente el luminario en forma adecuada.

Haga las conexiones eléctricas en forma correcta, asegurándose de la compatibilidad de voltaje, capacidad y tipo de lámpara, además de utilizar línea de tierra física.

## MONTAJE Y DESMONTAJE DEL DIFUSOR.



**INSERTE LA ESPÁTULA Y DESLICELA**  
 Use la espátula proporcionada; insertela en la parte CENTRAL del luminario (tal como se muestra en la imagen y deslicela en ambas direcciones, hasta que el Louver se pueda retirar fácilmente.

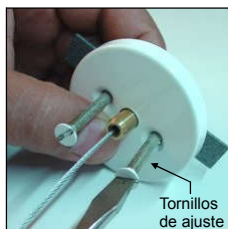
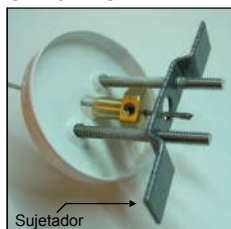
## CONEXIONES ELÉCTRICAS



Utilice la Tablilla de Conexiones ubicada en la parte posterior del reflector.

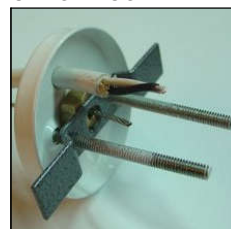
**PRECAUCIÓN:** Antes de dar mantenimiento al luminario, asegurese de que esté des-energizado. Revise la compatibilidad de voltaje, capacidad, tipo de lámpara y utilice línea de tierra física. Al cambiar la lámpara, asegurese que sea de idénticas especificaciones a la original, limpie todos los componentes y revise las conexiones eléctricas.

## CANOPE SIMPLE



Admiten diferentes espesores de plafón.

## CANOPE CON ALIMENTACIÓN ELÉCTRICA.



Para jalar el sujetador y colocar los tornillos de ajuste.

## APARIENCIA FINAL DEL CANOPE.



# STATIC H / Diagramas Eléctricos según Modelo

