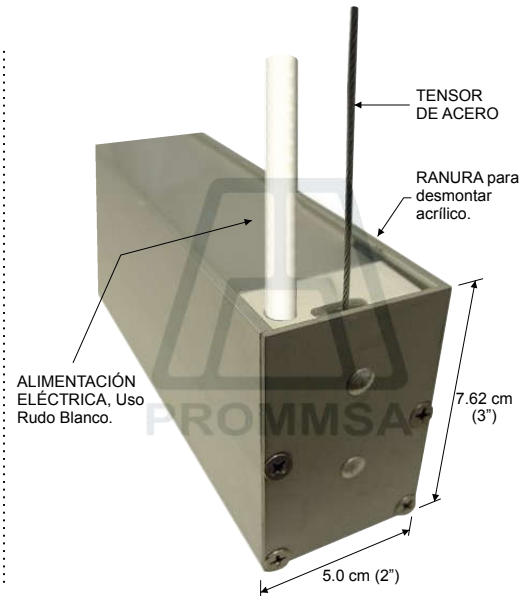


STATIC CGT/Ind



VERSIONES

CLAVE	LAMP	t	No. Lamp	L Nom.(cm)	MODELO
STATIC CGT/Ind T5-HE AI (G5) 563 PBI 1x14W (60 cm)	T5-HE 14 W	14	1	60.0 cm	EX 12 F 05
STATIC CGT/Ind T5-HO AI (G5) 563 PBI 1x24W (60 cm)	T5-HO 24 W	24	1	60.0 cm	EX 12 F 10
STATIC CGT/Ind T5-HE AI (G5) 863 PBI 1x21W (90 cm)	T5-HE 21 W	21	1	90.0 cm	EX 12 F 14
STATIC CGT/Ind T5-HO AI (G5) 863 PBI 1x39W (90 cm)	T5-HO 39 W	39	1	90.0 cm	EX 12 F 16
STATIC CGT/Ind T5-HE AI (G5) 863 PBI 2x21W (180 cm)	T5-HE 42 W	42	2	180.0 cm	EX 12 F 19
STATIC CGT/Ind T5-HO AI (G5) 863 PBI 2x39W (180 cm)	T5-HO 78 W	78	2	180.0 cm	EX 12 F 21
STATIC CGT/Ind T5-HE AI (G5) 1163 PBI 1x28W (120 cm)	T5-HE 28 W	28	1	120.0 cm	EX 12 F 25
STATIC CGT/Ind T5-HO AI (G5) 1163 PBI 1x54W (120 cm)	T5-HO 54 W	54	1	120.0 cm	EX 12 F 30
STATIC CGT/Ind T5-HE AI (G5) 1163 PBI 2x28W (240 cm)	T5-HE 56 W	56	2	240.0 cm	EX 12 F 27
STATIC CGT/Ind T5-HO AI (G5) 1163 PBI 2x54W (240 cm)	T5-HO 108 W	108	2	240.0 cm	EX 12 F 32
STATIC CGT/Ind T5-HE AI (G5) 1163 PBI 3x28W (360 cm)	T5-HE 84 W	84	3	360.0 cm	EX 12 F 35
STATIC CGT/Ind T5-HO AI (G5) 1163 PBI 3x54W (360 cm)	T5-HO 162 W	162	3	360.0 cm	EX 12 F 37
STATIC CGT/Ind T5-HE AI (G5) 1163 PBI 4x28W (480 cm)	T5-HE 112 W	112	4	480.0 cm	EX 12 F 40
STATIC CGT/Ind T5-HO AI (G5) 1163 PBI 4x54W (480 cm)	T5-HO 216 W	216	4	480.0 cm	EX 12 F 42
STATIC CGT/Ind T5-HE AI (G5) 1163 PBI 5x28W (600 cm)	T5-HE 140 W	140	5	600.0 cm	EX 12 F 45
STATIC CGT/Ind T5-HO AI (G5) 1163 PBI 5x54W (600 cm)	T5-HO 270 W	270	5	600.0 cm	EX 12 F 47

CARACTERÍSTICAS PRINCIPALES

Instalación: Colgante, luz indirecta / Uso interior
 Protección: IP20
 Material: Extrusión de aluminio.
 Difusor: Acrílico alto impacto color opalino.
 Tornillería: Acero Inox.
 Acabado: Satinado natural ó pintura electrostática.
 Socket: G5
 Balastos: Integrados.
 Carac Eléc Nom: Voltaje: 127 - 277 V~; Frecuencia: 60 Hz
 Contenido Caja: Luminario Colgante, Cable Eléctrico, Balastos.

ESPÁTULA

Se incluyen un par de espátulas por pedido.

Guarde y conserve esta herramienta!!!



PRECAUCIÓN: Antes de instalar este producto, vea la sección: CONEXIONES ELÉCTRICAS. Si el cordón de alimentación es dañado, debe ser reemplazado por el fabricante o personal calificado para evitar riesgo.

INSTALACIÓN

Presente el luminario en forma provisional para determinar la altura a la cuál será instalado.

Coloque, nivele y oriente el luminario en forma adecuada.

Haga las conexiones eléctricas en forma correcta, asegurandose de la compatibilidad de voltaje, capacidad y tipo de lámpara, además de utilizar línea de tierra física.

MONTAJE Y DESMONTAJE DEL DIFUSOR



INSERTE LA ESPÁTULA
 Use la espátula proporcionada; ubique la Ranura en una esquina e inserte la Espátula.



RETIRE EL DIFUSOR
 Mueva la espátula hasta quedar en la posición que muestra la fig.2 y deslíselo a lo largo del acrílico.

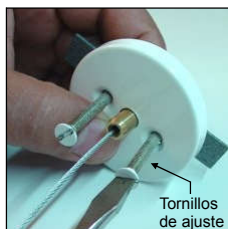
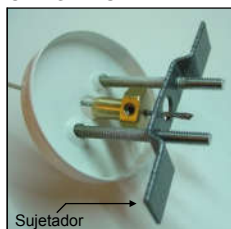
CONEXIONES ELÉCTRICAS



Utilice la Tablilla de Conexiones ubicada en la parte posterior del reflector.

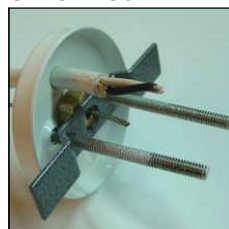
PRECAUCIÓN: Antes de dar mantenimiento al luminario, asegurese de que esté des-energizado. Revise la compatibilidad de voltaje, capacidad, tipo de lámpara y utilice línea de tierra física. Al cambiar la lámpara, asegurese que sea de idénticas especificaciones a la original, limpie todos los componentes y revise las conexiones eléctricas.

CANOPE SIMPLE



Admiten diferentes espesores de plafón.

CANOPE CON ALIMENTACIÓN ELÉCTRICA.



Para jalar el sujetador y colocar los tornillos de ajusten.

APARIENCIA FINAL DEL CANOPE.



STATIC CGT/Ind / Diagramas Eléctricos según Modelo

