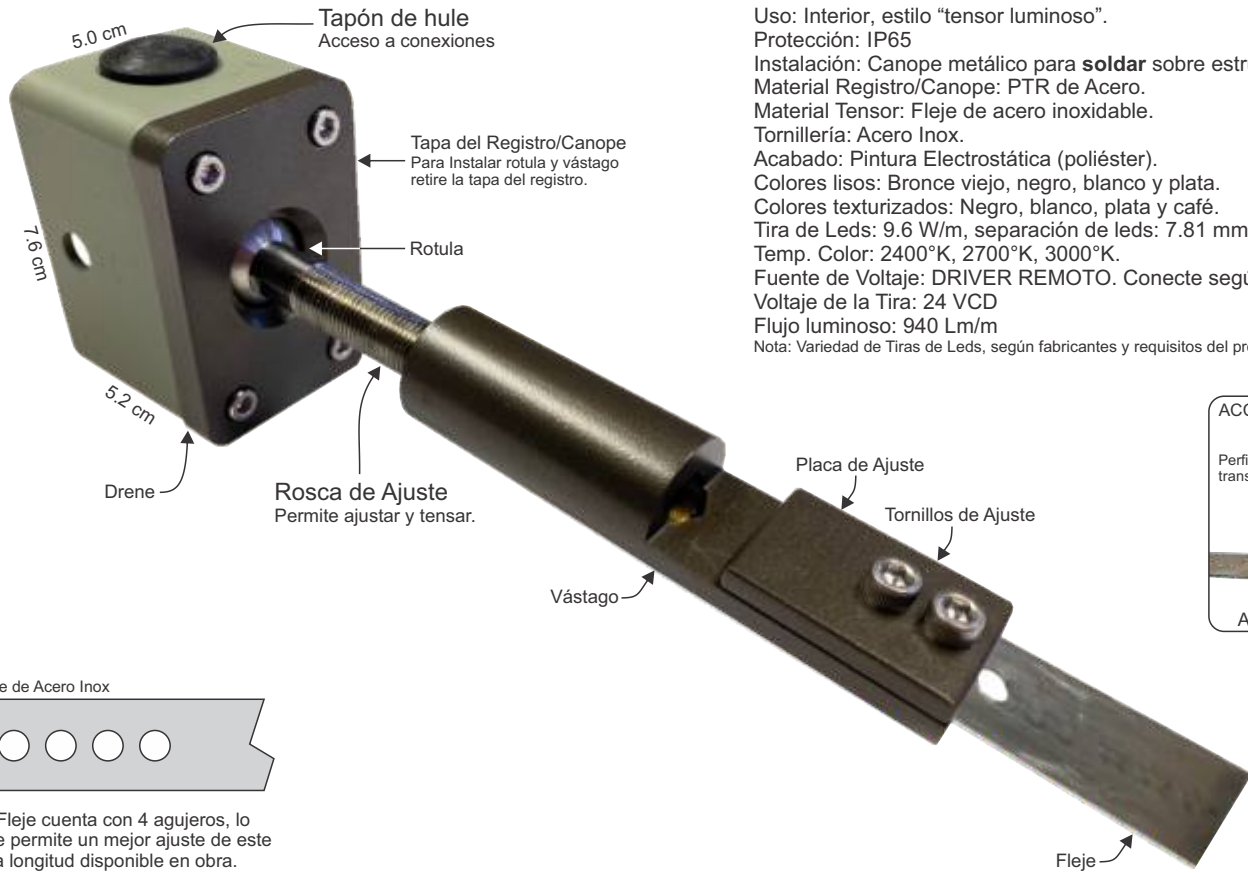
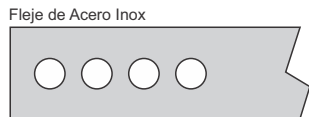


TENSOR STR LED/2" FeAl FPR 9.6W/M

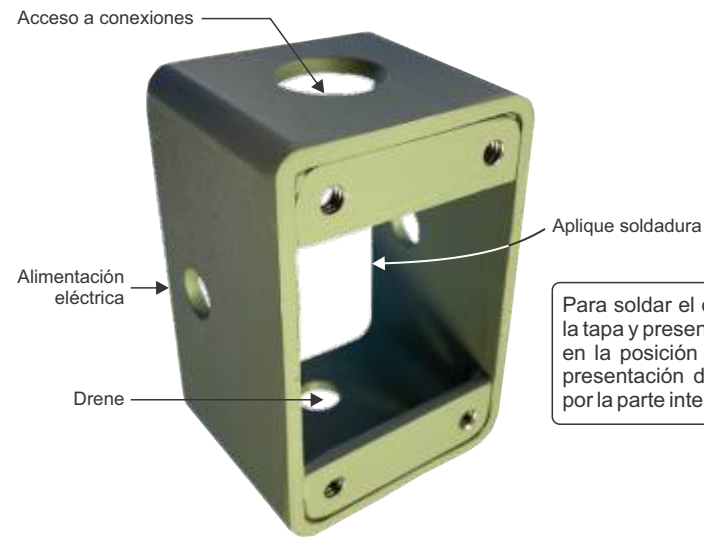
Modelo: ST 20 L 9.6 STR



Uso: Interior, estilo "tensor luminoso".
 Protección: IP65
 Instalación: Canope metálico para **soldar** sobre estructura metálica.
 Material Registro/Canope: PTR de Acero.
 Material Tensor: Fleje de acero inoxidable.
 Tornillería: Acero Inox.
 Acabado: Pintura Electrostática (poliéster).
 Colores lisos: Bronce viejo, negro, blanco y plata.
 Colores texturizados: Negro, blanco, plata y café.
 Tira de Leds: 9.6 W/m, separación de leds: 7.81 mm
 Temp. Color: 2400°K, 2700°K, 3000°K.
 Fuente de Voltaje: DRIVER REMOTO. Conecte según datos de la fuente.
 Voltaje de la Tira: 24 VCD
 Flujo luminoso: 940 Lm/m
 Nota: Variedad de Tiras de Leds, según fabricantes y requisitos del proyecto.



El Fleje cuenta con 4 agujeros, lo que permite un mejor ajuste de este a la longitud disponible en obra.

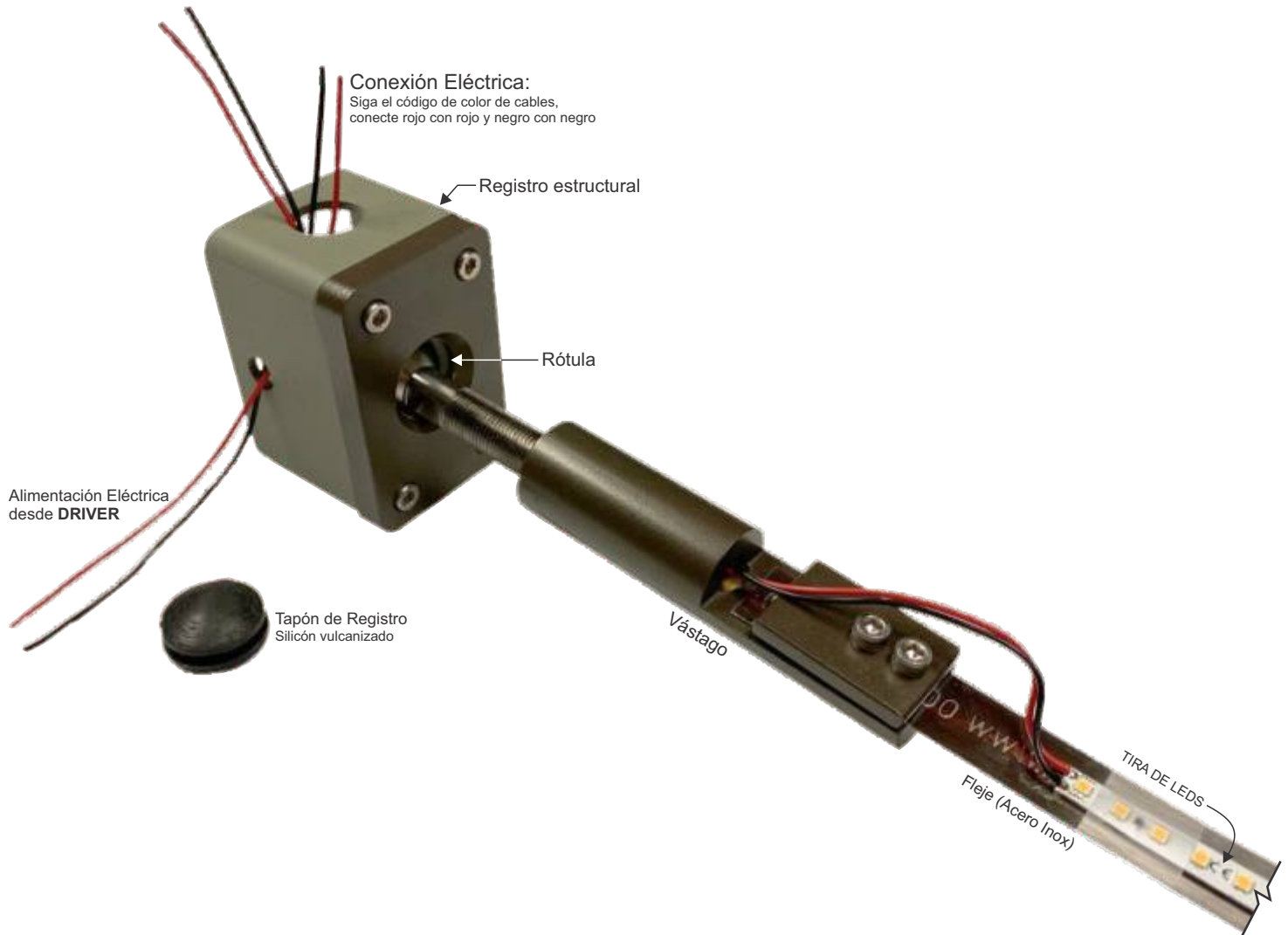


Para soldar el canope metálico, retire la tapa y presentelo sobre la estructura en la posición requerida. Para mejor presentación de la instalación, solde por la parte interior.



TENSOR STR LED/2" FeAl FPR 9.6W/M

Modelo: ST 20 L 9.6 STR



Ángulo de Haz de Luz directo: 7° respecto a la horizontal

ESCALA 1:50

