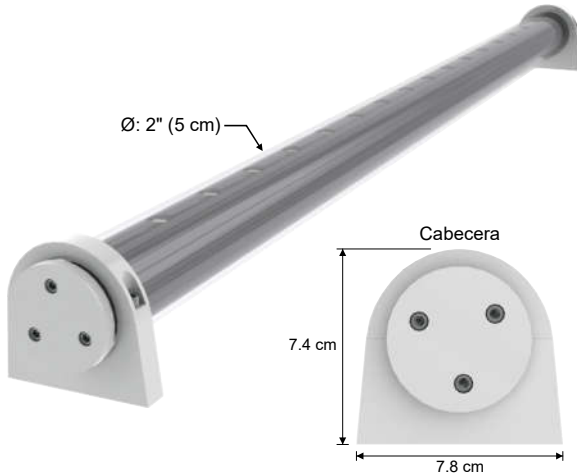


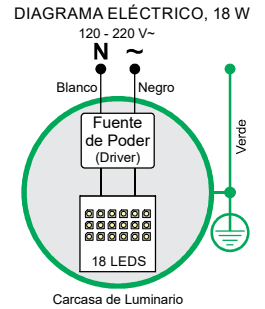
**VISSION 2" LED AI/PC FPI 1x18**

**Modelo: EM 49 L 18**



Uso: Exteriores / Interiores, NO SUMERGIBLE.  
 Protección: IP63  
 Instalación: Sobreponer.  
 Material: Fundición de Aluminio.  
 Difusor: Tubo de Policarbonato de Ø: 2" (5 cm).  
 Tornillería: Acero Inox.  
 Empaque: Silicón vulcanizado.  
 Acabado: Pintura electrostática (Polyester).  
 Colores texturizados: negro, plata y café.  
 Lámparas: 18 LEDS de 1 W c/u; 18 W totales.  
 Ópticas: concentrado, medio y difuso.  
 Fuente de Poder: Driver de instalación remota en registro.  
 Temp. color: 2700°K, 3000°K, 4000°K, 5000°K  
 CRI: 90

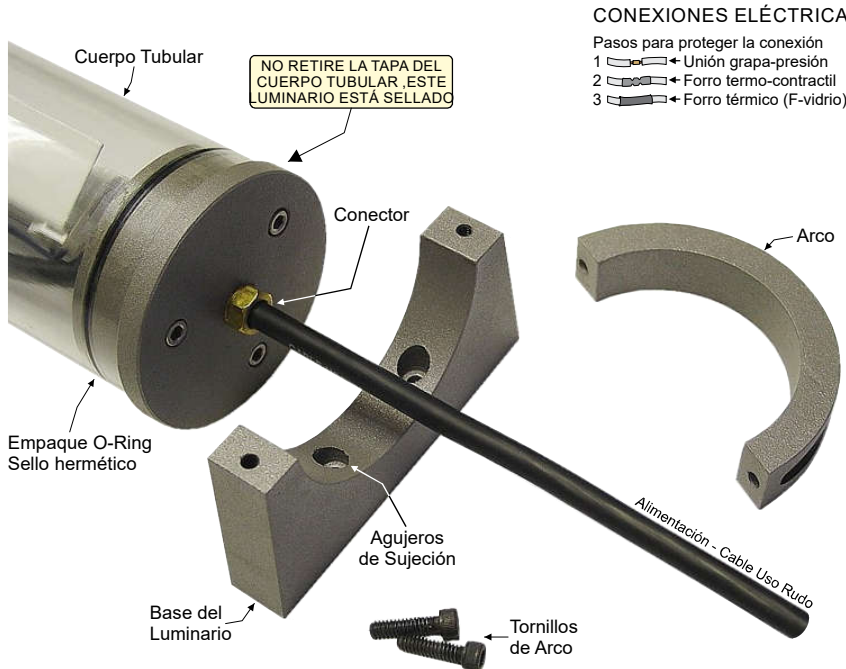
**Características Eléctricas Nominales:**  
 Voltaje: 120 - 220 V~ Frecuencia: 60 Hz  
 Contenido de Caja: Luminaria para Fijar, cable eléctrico, kit de fijación, empaque.



**IMPORTANTE**  
**NO ABRA EL LUMINARIO**  
 Este es sellado en Fábrica



**PRECAUCIÓN:** Antes de instalar este producto, vea la sección: CONEXIONES ELÉCTRICAS. Si el cordón de alimentación es dañado, debe ser reemplazado por el fabricante o personal calificado para evitar riesgo.



**CONEXIONES ELÉCTRICAS**

- Pasos para proteger la conexión
- 1 Unión grapa-presión
  - 2 Forro termo-contráctil
  - 3 Forro térmico (F-vidrio)

**INSTALACIÓN:**

1. Haga una prueba en operación, para determinar la posición deseada.
2. Retire los **Tornillos del Arco**, de modo que vea los **Agujeros de Sujeción**.
3. Basándose en la separación de agujeros, realice los agujeros en Muro.
4. Fije las **Bases del Luminario** al Muro, (utilice taquetes).
5. Coloque el **Cuerpo Tubular** y los **Arcos**, no apriete los **Tornillos del Arco**.
6. Rote el **Cuerpo Tubular** a la posición deseada.
7. En la posición deseada, Apriete moderadamente los **Tornillos del Arco**.
8. Canalice en forma adecuada.
9. Haga las conexiones eléctricas en forma correcta.
10. Compruebe compatibilidad de Voltaje, Potencia y tipo de lámpara.
11. Utilice línea de Tierra Física.

**PRECAUCIÓN:**

Antes de dar mantenimiento al luminario, asegurese de que esté desenergizado. Revise la compatibilidad de voltaje, capacidad, tipo de lámpara y utilice línea de tierra física. Al cambiar la lámpara, asegurese que sea de idénticas especificaciones a la original, limpie todos los componentes y revise las conexiones eléctricas.

**RECOMENDACIONES**

Instalación con cable uso rudo, se recomienda tomar las precauciones debidas para evitar daños y el riesgo de choque eléctrico al realizar labores de jardinería, etc.

No use silicón u otro sellador en el empaque de la tapa del luminario, solo ajuste los tornillos y apriete en forma moderada.

Lo más importante es mantener la hermeticidad de la instalación.