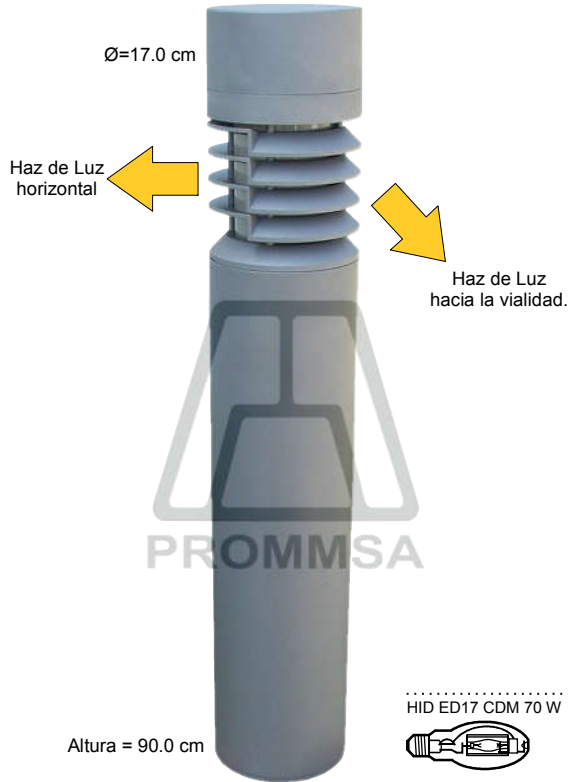


**BOLLARD FLUX 6x36 HID ED17 AI E26 PBI 70 CDM**

Modelo: ES 14 M 50

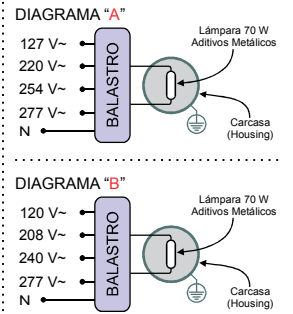


Uso: Exteriores / Interiores, NO SUMERGIBLE.  
 Protección: IP-64  
 Material: Cuerpo tubular en aluminio extruido.  
 Difusor: Policarbonato traslucido.  
 Acabado: Pintura electrostática (Poliéster).  
 Colores: Blanco, Plata y Negro; en texturizado o liso.  
 Base/Soquet: E26 (5K)  
 Lámpara: HID ED17 Master Color 70 W  
 Balastro: Interno.  
 Visera/Louver: Doble función, haz de luz horizontal y hacia la vialidad.

Carac Eléc Nom: Voltaje V~: Según Red; Frecuencia: 60 Hz

CONTENIDO DE LA CAJA:  
 Lum anclar a piso, cable eléctrico, kit anclaje, tornillería.

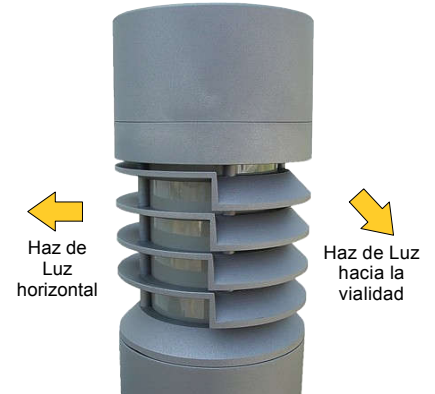
DIAGRAMA ELÉCTRICO 70 W



VERSIONES SEGÚN PARTE SUPERIOR



DETALLE DE LA VISERA / LOUVER



PRECAUCIÓN: Antes de instalar este producto, vea la sección: CONEXIONES ELÉCTRICAS. Si el cordón de alimentación es dañado, debe ser reemplazado por el fabricante o personal calificado para evitar riesgo.

**CONEXIONES ELÉCTRICAS - INSTALACIÓN**

- 1 Inserte en concreto las 4 anclas (incluidas), usando la base del luminario como guía y asegurándose de la verticalidad y correcto espaciado de las roscas (ver fig. 1). Unte vaselina en la base y las roscas para evitar que se adhiera el concreto, y facilitar su remoción al empezar a fraguar y además facilitar la limpieza.
- 2 Coloque la base de aluminio en la base de concreto ya sólido, y apriete uniformemente las 4 tuercas.
- 3 Coloque el cuerpo del luminario [tubo de aluminio] sobre la base, y gire hasta alinear los 4 agujeros laterales con las roscas de la base y apriete los tornillos Allen de cabeza plana. Confirme la verticalidad (use nivel) antes de proseguir.
- 4 Posicione con cuidado sobre el tubo el conjunto de rejillas y el herraje porta balastro con el porta socket, afloje la tuerca mariposa del porta socket, gírelo y sáquele de la ranura lateral. Hágalo descender con cuidado al interior del luminario hasta quedar colgado de los cables eléctricos (fig. 2).

DIAGRAMA DE ANCLAJE (Fig. 1)

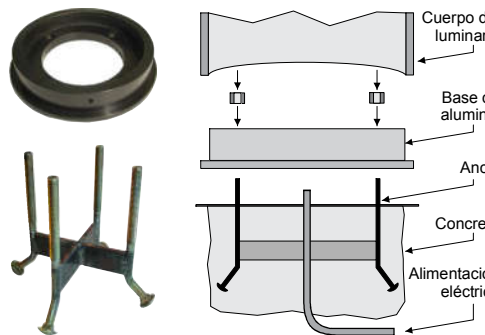
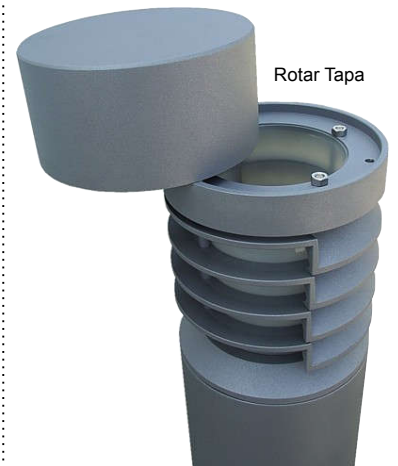


Fig. 4



Fig. 5



- 5 Apriete a mano los 3 tornillos laterales asegurándose de que entran en la ranura maquinada en el interior del tubo. Apriete moderadamente con la llave Allen. Levante con cuidado el porta socket colóquelo en su posición y apriete la tuerca mariposa firmemente (fig. 3). Instale la lámpara según especificaciones del balastro.
- 6 Instalación de la Tapa o Cúpula: Retire 2 de los 3 tornillos que sujeta esta, utilice una llave Allen con punta redondeada, tal como se muestra en la figura 4. Rote la Tapa y tendrá acceso para reemplazar la lámpara, figura 5.

**RECOMENDACIONES:**

Realice una prueba con el luminario en operación, para determinar la posición ideal. No use silicona u otro sellador en el empaque de la tapa del luminario, solo ajústelo con cuidado en el vidrio y apriete en forma alterna y moderada los tornillos de la tapa. Es importante mantener la hermeticidad de la instalación.

**MANTENIMIENTO:**

Antes de dar mantenimiento al luminario, asegúrese de que esté des-energizado. Revise la compatibilidad de voltaje, capacidad, tipo de lámpara y utilice línea de tierra física. Al cambiar la lámpara, asegúrese que sea de idénticas especificaciones a la original, limpie todos los componentes y revise las conexiones eléctricas.

**CONEXIONES ELÉCTRICAS**

- Pasos para proteger la conexión
- 1 Unión grapa-presión
  - 2 Forro termo-contractil
  - 3 Forro térmico (F-vidrio)